



AJUNTAMENT DE SANTANYÍ
Tel. 971653002 / fax 971163007
Plaça Major, 12
07650 Santanyí – Illes Balears

PROYECTO DE IMPULSORA DE CALA PETITA EN LA RED DE ALCANTARILLADO EN EL NÚCLEO URBANO DE CALA D'OR

SITUACIÓN: calle de acceso a playa Cala d'Or (cala Petita)

TERMINO MUNICIPAL DE: Santanyí

PROMOTOR: Ajuntament de Santanyí

Miquel Adrover Palou
Ingeniero industrial municipal



AJUNTAMENT DE SANTANYÍ
Tel. 971653002 / fax 971163007
Plaça Major, 12
07650 Santanyí – Illes Balears

Contenido

1	MEMORIA.....	6
1.1	ANTECEDENTES	6
1.2	JUSTIFICACIÓN DE LAS OBRAS DE ADECUACIÓN DEL ALCANTARILLADO	6
1.3	DESCRIPCIÓN DE LAS OBRAS.....	6
1.3.1	LA RED DE GRAVEDAD.....	6
1.3.2	IMPULSIÓN	7
1.3.3	PAVIMENTACIÓN.....	7
1.3.4	DERIVACIÓN INDIVIDUAL	8
1.4	.- INSTALACIÓN ELÉCTRICA	8
1.4.1	- GENERALIDADES.....	8
1.4.2	.- CUADRO GENERAL	8
1.4.3	.- CABLES.....	9
1.4.4	CANALIZACIONES FIJAS	9
1.4.5	.- RED DE TOMA DE TIERRA.....	10
1.4.6	.- EMPALMES Y CAMBIOS DE SECCIÓN	12
1.4.7	.- INTERRUPTORES AUTOMÁTICOS	12
1.4.8	.- DIFERENCIALES.....	12
1.4.9	.- CÁLCULOS ELÉCTRICOS	12
1.5	PRESUPUESTO	13
1.6	PLAZO DE EJECUCIÓN.....	13
1.7	CLASIFICACIÓN DEL CONTRATISTA.....	14
1.8	ESTUDIO DE SEGURIDAD Y SALUD	14
1.9	CONTROL DE CALIDAD	14
1.10	PERIODO DE GARANTÍA DE LAS OBRAS.	14
1.11	CONCLUSIÓN	14
2	CÁLCULOS JUSTIFICATIVOS	15
2.1	POBLACIÓN Y CAUDAL	15
2.1.1	Viviendas plurifamiliares.....	15
2.1.2	Viviendas unifamiliares	15



AJUNTAMENT DE SANTANYÍ
Tel. 971653002 / fax 971163007
Plaça Major, 12
07650 Santanyí – Illes Balears

2.1.3	Plazas hoteleras.....	16
2.1.4	Uso terciario	16
2.1.5	Caudal máximo.....	16
2.2	IMPULSIÓN	17
2.2.1	TUBERIA DE IMPULSIÓN.....	17
2.2.2	ESTACIÓN DE BOMBEO	19
2.3	INSTALACIÓN ELÉCTRICA.....	19
2.3.1	DERIVACIÓN INDIVIDUAL	19
2.3.2	BOMBAS DE IMPULSIÓN	20
2.3.3	ALUMBRADO	20
3	ESTUDIO BÁSICO SEGURIDAD Y SALUD.....	21
3.1	OBJETIVO	21
3.2	DISPOSICIONES OFICIALES.....	21
3.3	CARACTERÍSTICAS DE LA OBRA Y SITUACIÓN.....	23
	Descripción de las obras:.....	23
	Previsiones de Ejecución	23
	Interferencias y servicios afectados:.....	23
	Unidades constructivas que componen la obra:.....	24
3.4	IDENTIFICACIÓN DE RIESGOS	24
	Riesgos profesionales más frecuentes:	24
	Riesgos de daños a terceros:.....	27
3.5	MEDIDAS DE PREVENCIÓN Y PROTECCIÓN	27
	Los medios preventivos colectivos son:	27
	Actuaciones preventivas.	28
	Equipos de Protección Individual.....	31
	Protecciones colectivas.	32
	Formación e información a los trabajadores.	32
	Medicina preventiva y primeros auxilios.	32
3.6	PREVISIONES DE RIESGOS Y DAÑOS A TERCEROS.....	33



AJUNTAMENT DE SANTANYÍ
Tel. 971653002 / fax 971163007
Plaça Major, 12
07650 Santanyí – Illes Balears

3.7	ORGANIZACIÓN PREVENTIVA.....	33
4	PLIEGO DE CONDICIONES GENERALES	34
4.1	OBLIGACIONES DEL PROMOTOR.....	34
4.2	COORDINADOR EN MATERIA DE SEGURIDAD Y SALUD	34
4.3	PLAN DE SEGURIDAD Y SALUD EN EL TRABAJO	35
4.4	OBLIGACIONES DE CONTRATISTAS Y SUBCONTRATISTAS.....	35
4.5	OBLIGACIONES DE LOS TRABAJADORES AUTÓNOMOS	36
4.6	LIBRO DE INCIDENCIAS.....	37
4.7	PARALIZACIÓN DE LOS TRABAJOS.....	37
4.8	DERECHOS DE LOS TRABAJADORES	38
4.9	DISPOSICIONES MÍNIMAS DE SEGURIDAD Y SALUD QUE DEBEN APLICARSE EN LAS OBRAS	38
5	- PLIEGO DE CONDICIONES PARTICULARES.....	39
5.1	- OBJETO DEL PLIEGO DE CONDICIONES	39
5.2	-PERSONAL PRESENCIA Y REPRESENTACIÓN DEL CONTRATISTA.....	39
5.3	- PLAZO DE EJECUCION.....	39
5.4	- AMPLITUD DE LA CONTRATA	39
5.5	- DIRECCIÓN DE OBRA	39
5.6	- CONDICIONES DE SEGURIDAD Y SALUD.....	39
5.7	- SEÑALIZACIÓN DE LAS OBRAS.....	40
5.8	- VALORACIÓN DE LOS TRABAJOS	40
5.9	- CONDICIONES DE LOS MATERIALES ELECTRICOS.....	40
	- Control Previo de los Materiales.....	40
	- Tubos.....	41
	- Bombas.....	41
	- Conductores	41
	- Armario de Sector	41
5.10	- CONDICIONES DE LA OBRA CIVIL	42
	- Condiciones Generales de Aceptación.....	42
	- Zanjas	42



AJUNTAMENT DE SANTANYÍ
Tel. 971653002 / fax 971163007
Plaça Major, 12
07650 Santanyí – Illes Balears

. - Instalación de Toma de Tierra.....	42
5.11 .- EMPALMES Y CONEXIONES.....	42
5.12 .- PERIODO DE GARANTÍA	42
6 ESTUDIO DE GESTIÓN DE RESIDUOS.....	44
6.1 INTRODUCCIÓN.....	44
6.2 NORMATIVA Y LEGISLACIÓN APLICABLE.....	44
6.3 IDENTIFICACIÓN DE AGENTES INTERVINIENTES	45
6.3.1 El Promotor de residuos de construcción y demolición (PROMOTOR).....	45
6.3.2 El poseedor de residuos de construcción y demolición (CONSTRUCTOR).	45
6.3.3 GESTOR de residuos de construcción y demolición.....	48
6.4 VOLUMEN Y CARACTERIZACIÓN DE LOS RESIDUOS DE CONSTRUCCIÓN Y DEMOLICIÓN GENERADOS EN LA OBRA	48
6.5 POSIBILIDAD DE SEPARACIÓN EN ORIGEN.....	49
6.6 DESTINO DE LOS RESIDUOS.....	49
6.7 VALORACION ECONÓMICA DEL COSTE DE UNA GESTIÓN ADECUADA DE LOS RESIDUOS	50
7 PRESSUPUESTO	52



AJUNTAMENT DE SANTANYÍ
Tel. 971653002 / fax 971163007
Plaça Major, 12
07650 Santanyí – Illes Balears

1 MEMORIA

1.1 ANTECEDENTES

El bombeo existente de Cala Petita dispone actualmente de una capacidad reducida, insuficiente para los caudales punta que se acumulan en verano por la incidencia turística y los días de lluvia. Ello hace que en algunos días el bombeo resulte insuficiente para evacuar las aguas residuales que a él llegan y ocasiona molestias en las inmediaciones del propio bombeo.

Su estado actual requiere una reparación exhaustiva del pozo de bombeo propiamente dicho. A su vez, las bombas impulsoras se deberían dimensionar de acuerdo a las necesidades actuales y las dimensiones del bombeo. Además, la tubería de impulsión del bombeo requiere de su sustitución hasta el pozo ubicado a la altura de la plaza Ibiza, donde desemboca para dirigir las aguas residuales a la impulsora de Cala Gran, competencia de ABAQUA.

1.2 JUSTIFICACIÓN DE LAS OBRAS DE ADECUACIÓN DEL ALCANTARILLADO

La red de gravedad no ha experimentado modificación respecto a la instalación existente.

La estación impulsora de Cala Petita requiere de un nuevo pozo de bombeo y unas nuevas bombas, así como la sustitución de la instalación eléctrica del propio bombeo.

Se mantiene la edificación para el grupo electrógeno y la edificación donde actualmente se ubica el pozo existente. Éste pozo servirá como desarenador del pozo futuro, evitando así la entrada de la arena y disminuyendo el mantenimiento correctivo del bombeo.

La tubería de impulsión obsoleta existente será sustituida por una nueva conducción de PEHD, siguiendo un trazado similar al actual, hasta desembocar en el pozo de registro de la plaza Ibiza.

1.3 DESCRIPCIÓN DE LAS OBRAS

1.3.1 LA RED DE GRAVEDAD

La red de gravedad es existente y no es objeto del presente. No aplica.

La red existente está formada por colectores de fibrocemento de diámetro \varnothing 300 mm.

La red está dotada de pozos de registro de 1,00 m. de diámetro, colocados en todos los entronques, cambios de alineación y en los tramos rectos a distancias inferiores a 50 m.



AJUNTAMENT DE SANTANYÍ
Tel. 971653002 / fax 971163007
Plaça Major, 12
07650 Santanyí – Illes Balears

1.3.2 IMPULSIÓN

Al final de la calle que da acceso a Cala Petita (o Cala d'Or) se ubica la estación de bombeo de Cala Petita, que impulsa al pozo que se ubica en la intersección entre las calles Tagomago y Fernando Tarragó.

La tubería de impulsión será de polietileno de 200 mm, de 10 atm de presión, con longitud de 280 m., irá alojada en zanja con las profundidades y dimensiones que figuran en los planos, apoyada sobre un lecho de gravilla de tamaño máximo 1 cm, de 10 cm de espesor debidamente nivelada y recubierta igualmente de gravilla hasta 10 cm. por encima de la generatriz superior. El resto de la zanja se rellenará con material seleccionado procedente de préstamos, compactado en tongadas de espesor máximo 30 cm., con densidad superior al 98% del Ensayo Proctor Modificado. Cuando las tuberías se ubican en calzada de la carretera, las zanjas se protegerán con una capa de hormigón HM-20 de 15 cm de espesor.

La estación de bombeo tendrá unas dimensiones en planta útiles de 2,50 x 3,00 m con altura útil de 1,5 m, lo que significa un volumen de funcionamiento de 11,25 m³, y un tiempo de acumulación de 0,14 horas respectivamente.

Previa a la estación de bombeo a ejecutar se rehabilitará el pozo existente para su función como desarenador.

Las bombas proyectadas para los caudales y altura indicadas serán Flygt CP-3153 SH 274, de 15 Kw, con sus correspondientes válvulas de compuertas y retención, así como de los elementos accesorios de montaje, pasamuros, colectores de impulsión, etc, todo ello de acero inoxidable.

El pozo de bombeo y arqueta de válvulas, se ejecutarán con hormigón HA-30/B/25/IIb.

El suministro de energía eléctrica para funcionamiento de las bombas se ha previsto desde la propia red de B.T. existente.

Se substituirá el cuadro de protección y maniobra, ubicado éste en el interior de la propia caseta del bombeo, así como la alimentación a las diferentes bombas y elementos auxiliares.

1.3.3 PAVIMENTACIÓN

Una vez colocadas las tuberías y ejecutadas las acometidas se repondrá el firme con base granular de cantera y se pavimentará con capa de aglomerado asfáltico tipo S-12 de 5 cm de espesor la totalidad de las calzadas, sobre riego de adherencia con emulsión asfáltica. Cuando las tuberías se ubican en calzada de la carretera, las zanjas se protegerán con una capa de hormigón HM-20 de 15 cm de espesor.

El árido en el aglomerado de la calzada de la carretera será de tipo porfídico.

En caso de que el trazado discurra por acera, se pavimentará con baldosas de la misma tipología a las preexistentes, colocadas sobre una solera de mínimo 10 centímetros de hormigón HM-20.



AJUNTAMENT DE SANTANYÍ
Tel. 971653002 / fax 971163007
Plaça Major, 12
07650 Santanyí – Illes Balears

1.3.4 DERIVACIÓN INDIVIDUAL

Hasta la estación impulsora existente llega la propia red de BT, con equipo de medida, que no es objeto del presente. No aplica.

1.4 .- INSTALACIÓN ELÉCTRICA

1.4.1 - GENERALIDADES

La tensión de servicio será 230/400 V y 50 Hz., de acuerdo con la que tiene la compañía suministradora en la zona.

A continuación se describe la relación de receptores de la instalación:

- Dos bombas sumergibles FLYGT 3153 de 15 kW
- Cuadro de control de bombas hasta 15 kW de 100W
- 3 Pantalla led iluminación 20W
- 2 Alumbrado emergencia iluminación 2W

1.4.2 .- CUADRO GENERAL

El cuadro de maniobra estará instalado en el interior, colgado en superficie, y será de las características que se indican a continuación:

- 1 Interruptor automático general MT-IV-50 A P.d.C. 15 KA
- 1 Interruptor Magnetotérmico tetrapolar, para protección de bombas, de la intensidad nominal indicada en el esquema.
- 1 Interruptor Magnetotérmico tetrapolar comandado, para protección alimentación desde grupo electrógeno, de la intensidad nominal indicada en el esquema.
- 1 Interruptor Magnetotérmico bipolar, para protección de la instalacion de alumbrado interior, de la intensidad nominal indicada en el esquema.
- 2 Interruptor diferencial 0,3A, en cabecera de cada bomba.
- 2 Interruptor diferencial 0,03A.
- 2 Interruptor Magnetotérmico tetrapolar, para protección individual de cada bomba, de la intensidad nominal indicada en el esquema.
- 1 Interruptor Magnetotérmico bipolar, para protección de la instalacion interior, de la intensidad nominal indicada en el esquema.
- 2 Interruptor Magnetotérmico bipolar, para protección de la instalacion de alumbrado interior, de la intensidad nominal indicada en el esquema.



AJUNTAMENT DE SANTANYÍ
Tel. 971653002 / fax 971163007
Plaça Major, 12
07650 Santanyí – Illes Balears

- 3 Interruptor Magnetotérmico bipolar, para protección de la instalación de enchufes y mando, de la intensidad nominal indicada en el esquema.

Tal como puede observarse, la protección contra sobrecargas se ha confiado a un interruptor magnetotérmico por bomba.

Puesto que la máxima intensidad de cortocircuito que puede presentarse en barras del cuadro es de 9 KA, se ha dispuesto un interruptor general con un poder de corte de 15 KA, con lo que se admite que queda asegurada la protección contra cortocircuitos. Siendo por tanto, suficiente colocar protección contra sobrecargas en los circuitos derivados.

1.4.3 .- CABLES

Los conductores serán de las secciones y número de cables que se indican en los planos; serán de cobre recubierto por aislamiento, tipo H07Z 450/750 para alumbrado y H07RN 450/750 para la alimentación a las bombas.

Las secciones que se indican son suficientes para que la caída de tensión máxima sea inferior al 5% de la tensión de servicio para fuerza y del 3% de la tensión de servicio para alumbrado, para que las densidades de corriente estén dentro de los márgenes admitidos por el REBT.

La sección del conductor neutro será la misma que la de los conductores de fase.

Los conductores se marcarán con la letra, fase y circuito, tanto a la entrada, como a la salida de los interruptores automáticos de cualquier aparato de corte y en las cajas y arquetas de conexión, con el fin de ser identificables en cualquier momento.

1.4.4 CANALIZACIONES FIJAS

Las canalizaciones, según la ITC-30, serán estancas, utilizándose, para terminales, empalmes y conexiones de las mismas, sistemas o dispositivos que presenten el grado de protección correspondiente a que no tenga efectos perjudiciales a las proyecciones de agua en todas direcciones (IPX4). Las canalizaciones prefabricadas tendrán el mismo grado de protección IPX4.

Los conductores tendrán una tensión asignada de 450/750 V o 0,6/1 kV, y discurrirán por el interior de tubos y/o canales. La bandeja empleada en canalizaciones vistas y canalizaciones por pared/techo se realizará con acero galvanizado ciega/ranurada sin tapa o con tubo PVC rígido, para cada una de las derivaciones desde la bandeja a equipos.

Las canalizaciones tendrán unas dimensiones tales que permita alojar los conductores de la instalación, manteniendo una reserva de espacio del orden del 30% para futuras ampliaciones o modificaciones.



AJUNTAMENT DE SANTANYÍ
Tel. 971653002 / fax 971163007
Plaça Major, 12
07650 Santanyí – Illes Balears

1.4.5 .- RED DE TOMA DE TIERRA

El sistema de protección que se instalará frente a los contactos indirectos será el de puesta a tierra de las masas y empleo de interruptores diferenciales, teniendo en cuenta que la alimentación de corriente se realizará desde las redes en las que el punto neutro está directamente unido a tierra.

Los interruptores diferenciales provocarán la ruptura automática de la instalación, cuando la suma vectorial de las intensidades que atraviesan los polos del aparato alcanza un valor al menos igual a la sensibilidad del aparato. El valor mínimo de la intensidad de defecto a partir del cual el interruptor debe abrir automáticamente en un tiempo conveniente (inferior a 5 segundos) la instalación a proteger, determinará el valor máximo que tendrá la sensibilidad del aparato de forma que la máxima tensión de contacto sea inferior a 50 V en locales secos y en este caso a 24 V ya que será un local húmedo.

Las pantallas metálicas de alumbrado, llevarán el conductor a tierra atornillado a su chasis y bancada metálica.

Además de este circuito de tierra, se usarán los interruptores diferenciales que abren un circuito cuando la corriente de defecto llegue a un límite preestablecido.

En la cabecera de las líneas de alumbrado y otros usos se colocarán interruptores automáticos diferenciales instantáneos de clase AC de 30 mA o de 300 mA de sensibilidad de disparo ante una corriente de defecto.

En la cabecera de las líneas de fuerza se colocarán interruptores automáticos diferenciales instantáneos de clase AC de 30mA o 300 mA o selectivos en sensibilidad y tiempo de 30mA de sensibilidad de disparo ante una corriente de defecto.

Se propone realizar un electrodo de tierra formado por la armadura de hormigón enterrada del propio pozo de bombeo conectado con un cable de cobre desnudo enterrado de 25 mm² de sección, hasta el cuadro general, coordinado con un interruptor diferencial de sensibilidad 300 mA.

Los conductores de protección unirán las masas al conductor de tierra, y serán de la sección indicada en la ITC BT 18 del REBT. Serán aislados de recubrimiento amarillo-verde con tensión asignada 450/750 V, mínima. La longitud de la red de tierras se prevé es de mínimo 40 metros.

El conductor de cobre desnudo, enterrado en el fondo de la zanja ira enterrado a una profundidad de 50 cm, haciendo la doble función de electrodo y conductor de la red de tierra.

A continuación, demostraremos que con la disposición propuesta y con independencia, de la resistividad del terreno, la máxima tensión de contacto se mantiene por debajo de los 24 V, y que además, suponiendo una resistividad del terreno de 1000 Ohmios.m el valor de la



AJUNTAMENT DE SANTANYÍ
Tel. 971653002 / fax 971163007
Plaça Major, 12
07650 Santanyí – Illes Balears

resistencia global de puesta a tierra es inferior a 30 Ω.

Para ello utilizaremos la siguiente fórmula de distribución de potencial, calculando después la diferencia de potencial entre columna y el terreno a una distancia de un metro, en esta fórmula despreciamos el efecto favorable de las piquetas de puesta a tierra, por lo que el valor real de toma de tierra debería estar por debajo del calculado:

$$U_e = \frac{2,3 \times I_e \cdot \sigma}{\pi \times l_b} \times \log \left[\frac{l_b}{2 \times \sqrt{h^2 + x^2}} + \sqrt{1 + \left(\frac{l_b}{2 \times \sqrt{h^2 + x^2}} \right)^2} \right]$$

En donde:

U_e = Tensión de la toma de tierra en V.

I_e = Intensidad de defecto en A.

σ = Resistencia específica del terreno, Ohmios.m.

l_b = Longitud del conductor de tierra en m.

h = Profundidad de enterramiento de los conductores de tierra en m.

Substituyendo valores, $l_b = 40$ m

x_0 = radio del cable de tierra (25 mm²) y $x_1 = 1$ m; $h = 1$ m. Obtenemos los siguientes potenciales:

$$U_o = 0,02932705 \cdot I_e \cdot \sigma = \text{Tensión del electrodo} = 230 \text{ V.}$$

$$U_1 = 0,02657728 \cdot I_e \cdot \sigma = \text{Potencial a 1 m.}$$

$$U_c = U_o - U_1 = 0,00274977 \cdot I_e \cdot \sigma \text{ (diferencia de potencial)}$$

Que substituyendo la intensidad de defecto I_e en U_c , resulta

(0,002/0,0)*230; o sea, una tensión de contacto de 22 V.

Valor que considerando la resistencia superficial del terreno, asfalto o acera, quedará por debajo de los 24 V permitidos (independientemente de la resistencia específica media del terreno).

Se estima, que como mucho, el valor de la resistividad del terreno será de 1000 Ohmios.m; con lo que con el electrodo dispuesto resulta una resistencia de toma de tierra de 29,33 Ohmios <



AJUNTAMENT DE SANTANYÍ
Tel. 971653002 / fax 971163007
Plaça Major, 12
07650 Santanyí – Illes Balears

30 Ω.

1.4.6 .- EMPALMES Y CAMBIOS DE SECCIÓN

Únicamente se permitirá el empalme de conductores en cajas cortacircuitos estancas, debiendo realizarse dichos empalmes mediante bornes de capacidad adecuada.

Los cambios de sección se realizarán igualmente, en el interior de cajas cortacircuitos estancas.

1.4.7 .- INTERRUPTORES AUTOMÁTICOS

Para los elementos de fuerza, serán del tipo magnetotérmico de 400 V de tensión nominal y alto poder de ruptura con superficies de contacto adecuadas a las cargas que deban cortar. No podrán cerrarse por gravedad ni tampoco podrán adoptar posiciones de contacto incompleto.

Para los elementos de alumbrado, serán del tipo magnetotérmico de 230 V de tensión nominal y alto poder de ruptura con superficies de contacto adecuadas a las cargas que deban cortar. No podrán cerrarse por gravedad ni tampoco podrán adoptar posiciones de contacto incompleto.

1.4.8 .- DIFERENCIALES

Serán de sensibilidad de 0,03 o 0,003 amperios.

La tensión límite convencional es igual a 50 V, valor eficaz en corriente alterna, en condiciones normales y en este caso a 24 V por tratarse de un local húmedo. Todas las masas de los equipos eléctricos protegidos por un mismo dispositivo de protección, deben ser interconectadas y unidas por un conductor de protección a una misma toma de tierra.

1.4.9 .- CÁLCULOS ELÉCTRICOS

El cálculo de las secciones de conductor, se ha efectuado de acuerdo con las siguientes hipótesis:

- * La carga prevista por las bombas se calculará afectando su potencia nominal de un factor de potencia de 0,8.
- * La sección de los conductores que alimenten los grupos motobomba se dimensionarán para el 125% de la intensidad a plena carga del motor, conforme a punto 3 de la ITC-BT-47.
- * La caída de tensión entre el origen de la instalación y cualquiera de los receptores será como máximo del 5%, excepto en alumbrado, que será máximo del 3%.
- * Una vez calculadas las secciones de cable por caída de tensión, se ha comprobado que no sobrepasan la densidad máxima que admiten según el vigente R.E.B.T.
- * Las fórmulas utilizadas son las siguientes:

MONOFASICO



AJUNTAMENT DE SANTANYÍ
Tel. 971653002 / fax 971163007
Plaça Major, 12
07650 Santanyí – Illes Balears

$$I = \frac{P}{V} = \text{Intensidad por lámpara}$$

$$e = \frac{2L * I}{K * S} = \text{caída de tensión por fase y tramo}$$

TRIFASICO

$$I = \frac{P}{\sqrt{3}V} = \text{Intensidad por lámpara}$$

$$e = \frac{\sqrt{3}L * I}{K * S} = \text{caída de tensión por fase y tramo}$$

Donde:

P = Potencia en vatios.

I= Intensidad en amperios.

V= Tensión (230 V monofásico, 400V trifásico).

e= Caída de tensión en V

K= Conductividad del cobre (56) o aluminio (36). a 20 °C (para determinar la temperatura del conductor, se ha tenido en cuenta el factor de carga para las condiciones de funcionamiento de cada tramo, determinando la conductividad a la temperatura resultante).

L= Longitud de la línea en m.

S= Sección del conductor en mm².

1.5 PRESUPUESTO

De acuerdo con los precios unitarios de los cuadros de precios, aplicados a las cantidades resultantes de las mediciones de las obras, el Presupuesto correspondiente a la ejecución del Proyecto asciende a 82.806,58 €.

El presupuesto para el conocimiento de la administración (que incluye la tasa de residuos) asciende a 84.165,08 €.

1.6 PLAZO DE EJECUCIÓN

El plazo de ejecución estimado para las obras de estación impulsora de Cala Petita es de dos meses y medio, considerando en el plazo el correspondiente a los suministros.



AJUNTAMENT DE SANTANYÍ
Tel. 971653002 / fax 971163007
Plaça Major, 12
07650 Santanyí – Illes Balears

1.7 CLASIFICACIÓN DEL CONTRATISTA

Según el artículo 25 del RGLCAP aprobado por R.D. 1098/2001 de 12 de octubre (B.O.E. 26 de octubre de 2001) el contratista al que se adjudiquen las obras deberá disponer de la siguiente clasificación.

Grupo E, Subgrupo 1, Categoría 1

1.8 ESTUDIO DE SEGURIDAD Y SALUD

En cumplimiento de lo previsto en el R.D. 1627/1997 de 24 de octubre (B.O.E, 25/10/97) se ha redactado un Estudio Básico de Seguridad y Salud, que se adjunta como documento 3.

1.9 CONTROL DE CALIDAD

En los precios unitarios se incluyen los gastos necesarios para ensayos de materiales y control de calidad de las obras, hasta un máximo del 1% del presupuesto de ejecución de contrata.

1.10 PERIODO DE GARANTÍA DE LAS OBRAS.

El plazo de garantía será de doce (12) meses, a partir de la fecha de la Recepción, salvo que se indique otro diferente en el Pliego de Cláusulas Administrativas Particulares (documento 4).

1.11 CONCLUSIÓN

Con lo expuesto en esta Memoria y demás documentos del Proyecto se considera lo suficientemente detallado a los efectos que se requiere, esperando merezca la aprobación de los Organismos competentes.

En Santanyí a 26 de mayo de 2020

El ingeniero industrial municipal

Miquel Adrover Palou



AJUNTAMENT DE SANTANYÍ
Tel. 971653002 / fax 971163007
Plaça Major, 12
07650 Santanyí – Illes Balears

2 CÁLCULOS JUSTIFICATIVOS

2.1 POBLACIÓN Y CAUDAL

La zona que descarga sus aguas residuales a la estación impulsora de Cala Petita tiene unas características diferentes a las de un núcleo residencial típico.

Se distinguen dos zonas diferenciadas: una zona residencial con alojamientos unifamiliares con jardín, y una zona comercial con viviendas plurifamiliares en las plantas superiores. Además, en la zona se encuentran varios hoteles o hostales, que también se han considerado.

Según los datos del catastro, y teniendo en cuenta una posición conservadora¹, se han obtenido los diferentes establecimientos y viviendas que llegan a la estación impulsora:

- Viviendas plurifamiliares 202
- Viviendas unifamiliares con jardín 100
- Locales comerciales 232
- Plazas hoteleras 470

El cálculo de aguas residuales se asimila al consumo de agua correspondiente a las propias dotaciones.

Para el cálculo de las aguas residuales a impulsar y sus caudales se han seguido las recomendaciones de las Normas para Abastecimiento de Agua del Canal de Isabel II.

2.1.1 Viviendas plurifamiliares

Para viviendas plurifamiliares se considera un consumo total diario de 300 litros/habitante.

Para el cálculo de habitantes se ha considerado un total de 3,5 habitantes por cada vivienda sita en edificio plurifamiliar.

$$Q_{pluri} = 202 \text{ viv} * \frac{3,5 \text{ hab}}{1 \text{ viv}} * \frac{300 \text{ l}}{\text{hab dia}} = 212.100 \text{ l/dia}$$

2.1.2 Viviendas unifamiliares

Para viviendas unifamiliares con jardín y la mayoría de ellas con piscina se considera un consumo de 2,5 m³/día por parcela.

$$Q_{uni} = 100 \text{ viv} * 2,5 \frac{\text{m}^3}{\text{dia}} * \frac{1.000 \text{ l}}{\text{m}^3} = 250.000 \text{ l/dia}$$

¹ En caso de parcelas con posible conexión a dos colectores, se ha considerado su conexión al colector que desemboque en la estación impulsora objeto de proyecto para asegurar la dotación y capacidad de éste.



AJUNTAMENT DE SANTANYÍ
Tel. 971653002 / fax 971163007
Plaça Major, 12
07650 Santanyí – Illes Balears

2.1.3 Plazas hoteleras

Para las plazas hoteleras, se asimilan a las viviendas plurifamiliares, aunque la centralización de las instalaciones y zonas comunes provoquen un descenso en el consumo.

Considerando un consumo total diario de 250 litros/plaza, y suponiendo una ocupación del 100% de la planta hotelera se obtiene:

$$Q_{hot} = 470 \text{ pl} * \frac{250 \text{ l}}{\text{pl dia}} = 117.500 \text{ l/dia}$$

2.1.4 Uso terciario

Toda planta baja de la zona comercial de Cala d'Or que desemboca en la estación impulsora dispone de locales comerciales y locales de hostelería, a los que acuden no solo los residentes de la propia zona, sino residentes y turistas de demás zonas de Cala d'Or y sus alrededores, además de los visitantes y la población flotante.

La zona comercial que desemboca en la estación impulsora objeto es de unos 42.200 m², de los cuales un 40% se corresponde a terrazas, calles, patios, etc.

Siguiendo las indicaciones de las Normas para Abastecimiento de Agua del Canal de Isabel II, para usos terciarios se considera una dotación de 0,0001 l/s por cada m² de superficie para uso terciario.

Considerando que el uso terciario se concentra en 6 horas del día, se obtiene:

$$Q_{serv} = 42.200 \text{ m}^2 * 0,60 * \frac{0,0001 \text{ l}}{\text{s} * \text{m}^2} * \frac{6\text{h}}{\text{dia}} * \frac{3.600 \text{ s}}{1\text{h}} = 54.691,2 \text{ l/dia}$$

2.1.5 Caudal máximo

Se supone que el consumo total correspondiente a uso residencial y turístico se concentra en 8 horas.

A su vez, para el uso terciario se considera que se concentra en 6 horas.

El caudal máximo resultante, en litros/segundo queda:

$$Q_{M,pluri} = \frac{212.100 \text{ l}}{\text{dia}} * \frac{1 \text{ dia}}{8\text{h}} * \frac{1\text{h}}{3600 \text{ s}} = 7,36 \frac{\text{l}}{\text{s}}$$
$$Q_{M,uni} = \frac{250.000 \text{ l}}{\text{dia}} * \frac{1 \text{ dia}}{8\text{h}} * \frac{1\text{h}}{3600 \text{ s}} = 8,68 \frac{\text{l}}{\text{s}}$$
$$Q_{M,hot} = \frac{117.500 \text{ l}}{\text{dia}} * \frac{1 \text{ dia}}{8\text{h}} * \frac{1\text{h}}{3600 \text{ s}} = 4,08 \frac{\text{l}}{\text{s}}$$



AJUNTAMENT DE SANTANYÍ
Tel. 971653002 / fax 971163007
Plaça Major, 12
07650 Santanyí – Illes Balears

$$Q_{M, serv} = \frac{54.691,2 \text{ l}}{\text{dia}} * \frac{1 \text{ dia}}{6 \text{ h}} * \frac{1 \text{ h}}{3600 \text{ s}} = 2,53 \frac{\text{l}}{\text{s}}$$

2.2 IMPULSIÓN

La tubería de impulsión seguirá el trazado existente, subiendo la cuesta de acceso a Cala Petita, pasando por el paso peatonal, hasta llegar a la calle Fernando Tarragó, por donde subirá hasta llegar a la intersección con Tagomago y verterá en el pozo de registro existente.

2.2.1 TUBERIA DE IMPULSIÓN

La tubería existente es una tubería de polietileno de 200 mm y PN 10.

La población estimada y los servicios que descargarán las aguas residuales en la estación impulsora suponen un caudal de:

$$Q_T = Q_{pluri} + Q_{uni} + Q_{hot} + Q_{serv} = 634.291,2 \text{ l/dia}$$

El caudal máximo, supone:

$$Q_{M,T} = Q_{M,pluri} + Q_{M,uni} + Q_{M,hot} + Q_{M,serv} = 22,65 \text{ l/s}$$

El caudal de cálculo, correspondiente a 2 veces el caudal máximo, corresponde a $Q_{calc} = 45,3 \text{ l/s}$.

De la tubería se conocen los datos siguientes:

$D_{ext} = 200 \text{ mm}$

$D_{int} = 176,2 \text{ mm}$

espesor $e = 11,9 \text{ mm}$

$S = 0,0244 \text{ m}^2$

De las pérdidas de carga se conoce:

$H_{inicial} = 3,3 \text{ m}$

$H_{final} = 19,2 \text{ m}$

$L = 270 \text{ m}$

Conocidos los datos, se calcula la velocidad

$$v = \frac{Q_{calc}}{S} = \frac{45,3}{0,0244} * \frac{1 \text{ m}^3}{1000 \text{ l}} = 1,86 \frac{\text{m}}{\text{s}}$$

La pérdida de carga por altura manométrica es:

$$H_{man} = H_{final} - H_{inicial} = 15,9 \text{ m}$$



AJUNTAMENT DE SANTANYÍ
 Tel. 971653002 / fax 971163007
 Plaça Major, 12
 07650 Santanyí – Illes Balears

La pérdida de carga por fricción se calcula siguiendo la fórmula de Hazen-Williams:

$$H_{fric} = J * L$$

donde

$$J = \left(\frac{Q_{calc} [m^3/s]}{0,2785 * C * D_{int} [m]^{2,65}} \right)^{1,85}$$

En nuestro caso, C es el coeficiente de fricción que, para PE es de 150.

$$J = \left(\frac{0,0453 [m^3/s]}{0,2785 * 150 * 0,1762^{2,65}} \right)^{1,85} = 0,0163 m/m$$

Por tanto,

$$H_{fric} = J * L = 0,0163 * 270 = 4,4 m$$

La pérdida de fricción total es $H = 15,9 + 4,4 = 20,3 m$.

Se define el tiempo de parada, según Mendiluce, como:

$$T = C + K * L * \frac{v}{g * H}$$

donde C y K se extraen de:

		Longitud de la conducción (m)	K
Pendiente	C	L < 500	2,00
		L ≈ 500	1,75
		500 < L < 1500	1,50
		L ≈ 1500	1,25
		L > 1500	1,00
< 20 %	1,0		
≈ 30 %	0,5		
≥ 40 %	0		

Para nuestro caso C=1 y K= 2

$$T = 1 + 2 * 270 * \frac{1,86}{g * 20,3} = 6,05 s$$

La longitud crítica se define como:



AJUNTAMENT DE SANTANYÍ
Tel. 971653002 / fax 971163007
Plaça Major, 12
07650 Santanyí – Illes Balears

$$L_c = a * \frac{T}{2}$$

donde, según Allievi:

$$a = \frac{9900}{\left(48.3 + \frac{k(D - e)}{e}\right)^{\frac{1}{2}}}$$

Para nuestro caso, con tubería de PE, K = 110

$$a = \frac{9900}{\left(48.3 + \frac{110(200 - 11,9)}{11,9}\right)^{\frac{1}{2}}} = 234,2$$

Entonces

$$L_c = a * \frac{T}{2} = 234,2 * \frac{6,05}{2} = 708,5 \text{ m}$$

Al ser la longitud inferior a la crítica, se considera correcto.

La sobrepresión por ariete, según Michaud, es:

$$\Delta H = 2 * L * \frac{v}{(g * T)} = 2 * 270 * \frac{1,86}{g * 6,05} = 16,9 \text{ m}$$

La presión que debe resistir la tubería es $H + \Delta H = 20,3 + 16,9 = 37,2 \text{ m}$. Al ser la tubería PN 10 se cumple sobradamente.

2.2.2 ESTACIÓN DE BOMBEO

Las dimensiones de la cámara son 3,00x2,50 m, con una altura útil de 1,5 m como mínimo, lo que supone una capacidad de almacenamiento de 11,25 m³, suficiente para el caudal punta de 0,14 horas (más de 8 minutos).

Para el caudal de 22,65 l/seg y altura manométrica de 20,3 m, se precisa un grupo motobomba sumergible tipo Flygt CP 3157 SH 274, con motor de 15,0 Kw, o similar, instalándose otro igual con funcionamiento alternativo.

En previsión de posibles fallos de suministro de energía eléctrica, se aprovechará el grupo electrógeno existente por si fallara el suministro eléctrico.

2.3 INSTALACIÓN ELÉCTRICA

2.3.1 DERIVACIÓN INDIVIDUAL

En el caso hipotético que ambas bombas funcionasen a la vez, la potencia total sería de 27 kW.



AJUNTAMENT DE SANTANYÍ
Tel. 971653002 / fax 971163007
Plaça Major, 12
07650 Santanyí – Illes Balears

$$I = \frac{P}{\sqrt{3} * U * \cos \varphi} = \frac{30.000}{\sqrt{3} * 400 * 0,89} = 48,7 \text{ A}$$

$$e = \frac{\sqrt{3}L * I}{K * S} = \frac{\sqrt{3} * 10 * 48,7}{56 * 25} = 0,60 \text{ V}$$

2.3.2 BOMBAS DE IMPULSIÓN

$$I = \frac{P}{\sqrt{3} * U * \cos \varphi} = \frac{15.000}{\sqrt{3} * 400 * 0,89} = 24,33 \text{ A}$$

$$e = \frac{\sqrt{3}L * I}{K * S} = \frac{\sqrt{3} * 10 * 24,33}{56 * 10} = 0,75 \text{ V}$$

El conductor debe aguantar $24,33 * 1,25 = 30,4 \text{ A}$. Cumple REBT TIC BT 19 para conductores de 10mm^2 en tubos superficial o empotrados.

2.3.3 ALUMBRADO

$$I = \frac{P}{V} = \frac{60}{230} = 0,26 \text{ A}$$

$$e = \frac{2L * I}{K * S} = \frac{2 * 20 * 0,26}{56 * 1,5} = 0,12 \text{ V}$$

En Santanyí a 26 de mayo de 2020

El ingeniero industrial municipal

Miquel Adrover Palou



AJUNTAMENT DE SANTANYÍ
Tel. 971653002 / fax 971163007
Plaça Major, 12
07650 Santanyí – Illes Balears

3 ESTUDIO BÁSICO SEGURIDAD Y SALUD

3.1 OBJETIVO

El presente Estudio Básico de Seguridad y Salud tiene por objeto precisar las normas de seguridad y salud aplicables a la obra, identificando los riesgos laborales evitables, indicando las medidas correctoras necesarias para ello, y los que no puedan eliminarse, indicando las medidas tendentes a controlarlos o reducirlos, valorando su eficacia, todo ello de acuerdo con el Artículo 6 del R.D. 162711997 de 24 de octubre, sobre disposiciones mínimas de seguridad y salud en las Obras de Construcción.

3.2 DISPOSICIONES OFICIALES

Se considerarán de obligatorio cumplimiento las siguientes disposiciones:

- Ley de Prevención de Riesgos Laborales (Ley 31/1995)
- Capítulo VI del Título II de la Ordenanza General de Seguridad e Higiene en el Trabajo (O.M. 09/03171).
- Comités de Seguridad y Salud (Ley 31/1995)
- Homologación de medios de protección personal (R.D. 1407/1992).
- Orden de diciembre 85 (BOE 9/01/1986), por la que se aprueba la instrucción sobre documentación de puesta en servicio de las IR de gases combustibles y la Instrucción sobre Instaladores Autorizados de Gas y Empresas instaladoras.
- Reglamento de Servicio Público de Gases Combustibles (Decreto 2913176 de 26 de octubre y Decreto 3484/83 de 14 de diciembre).
- Reglamento de Instalaciones de Gas en locales destinados a usos domésticos, colectivos o comerciales.
- Reglamentos de Actividades Molestas, Nocivas, Insalubres y Peligrosas (O.M. 31/11/61).
- Reglamento de Actividades Clasificadas (Decreto 18/96 de 8 de febrero).
- Nomenclator de Actividades Clasificadas (Decreto 19/96 de 8 de febrero).
- Reglamento de Aparatos a Presión (R.D. 1244/79 de 29 de mayo).
- Reglamento de Aparatos Elevadores (Orden 30/06/66).
- Condiciones que deben reunir los aparatos elevadores de propulsión hidráulica (Orden del 30/07/74)
- Reglamento de aparatos de Elevación y Manutención (R.D. 2291/85)



AJUNTAMENT DE SANTANYÍ
Tel. 971653002 / fax 971163007
Plaça Major, 12
07650 Santanyí – Illes Balears

- Reglamento de Seguridad del Trabajo de las Industrias de la Construcción (O.M. 20/05/52).
- Normas sobre Seguridad e Higiene en el Trabajo establecidas en la Ordenanza Laboral para las Industrias de la Construcción, Vidrio y Cerámica (Orden 28/08/70).
- Ordenanza Laboral Siderometalúrgica (O.M. 29/07/70).
- Reglamento de Explosivos (R.D. 230/1998 de 17 de febrero).
- Reglamento Nacional de Transportes de Mercancías Peligrosas por carretera (R.D. 74/1992 de 31 de enero), así como la Orden de 7 de febrero de 1996 por la que se modifican los anejos A y B del mismo.
- Reglamento Electrotécnico de B.T. (O.M. 31/10/73).
- Reglamento Electrotécnico de A.T. (Orden M.I. y C 23/02/49)
- Reglamento sobre Condiciones Técnicas y Garantías de Seguridad en Centrales Eléctricas, Subestaciones y Centros de Transformación (R.D. 3275/1982 de 12 de Noviembre).
- Texto refundido de la Ley del Estatuto de los Trabajadores (R.D.L. 1/1995 de 24 de Marzo).
- Convenios Colectivos y Reglamento de Régimen Interior de cada Empresa en particular en su parte específica de Seguridad y Salud.
- Ley 8/1989 de 7 de abril, sobre infracciones y sanciones de orden social (excepto art. 9, 10, 11, 36 apartados 2,39 y 40, párrafo segundo).
- Reglamento de los Servicios de Prevención (R.D. 39/1997 de 17 de enero).
- R.D. sobre disposiciones mínimas en materia de señalización de seguridad y salud en el trabajo (R.D. 485/1997 de 14 marzo)
- R.D. sobre disposiciones mínimas en materia de seguridad y salud en los lugares de trabajo (R.D. 486/1997 de 14 marzo)
- R.D. sobre disposiciones mínimas en materia de seguridad y salud relativas a la manipulación manual de cargas que entrañen riesgos, en particular dorsolumbares, para los trabajadores (R.D. 487/1997 de 14 marzo)
- R.D. sobre disposiciones mínimas en materia de seguridad y salud al trabajo con equipos que incluyen pantalla de visualización (R. D. 488/1997 de 14 marzo)
- R.D. sobre la protección de los trabajadores contra los riesgos relacionados con la exposición a agentes biológicos durante el trabajo (R.D. 664/1997 de 12 de mayo).
- R.D. sobre la protección de los trabajadores contra los riesgos relacionados con la exposición a agentes cancerígenos durante el trabajo (R.D. 665/1997 de 12 de



AJUNTAMENT DE SANTANYÍ
Tel. 971653002 / fax 971163007
Plaça Major, 12
07650 Santanyí – Illes Balears

mayo).

- R.D. sobre disposiciones mínimas de seguridad y salud relativas a la utilización por los trabajadores de equipos de protección individual (R. D. 773/1997 de 30 de mayo).
- R.D. por el que se establecen las disposiciones mínimas de seguridad y salud para la utilización por los trabajadores en el trabajo de los equipos de trabajo (R.D. 1215/1997, de 18 de julio de 1997).
- R.D. por el que se establecen las disposiciones mínimas de seguridad y salud en las obras de construcción. (R.D. 1627/1997, de 24 de octubre de 1997).
- Cualquier otra disposición oficial relativa a Seguridad e Higiene en el Trabajo que puedan afectar al tipo de trabajo que se efectúe.

3.3 CARACTERISTICAS DE LA OBRA Y SITUACIÓN

Descripción de las obras:

El Ayuntamiento de Santanyí es el promotor de las Obras.

El redactor del estudio básico de seguridad y salud, es el ingeniero industrial Miquel Adrover Palou.

Previsiones de Ejecución

Al no estar la obra en ninguno de los supuestos definidos en el Art. 4 del R.D. 1627/97 de 24-10-97, como se justifica a continuación, es suficiente con la redacción de un estudio básico de seguridad y salud.

-Presupuesto de Ejecución Por Contrata

El presupuesto de ejecución por contrata asciende a la cantidad de 84.165,08 € , inferior a 450.759,08 €.

Duración Estimada de La Obra.

El plazo de ejecución de la obra se estima en como máximo 50 días efectivos de trabajo, pero con una presencia continuada de 4 operarios y siempre menor de 20.

El volumen de mano de obra estimado es de 200 días/hombre < 500.

Interferencias y servicios afectados:

Líneas y servicios subterráneos:

- Red de agua potable.



AJUNTAMENT DE SANTANYÍ
Tel. 971653002 / fax 971163007
Plaça Major, 12
07650 Santanyí – Illes Balears

- Red de baja tensión subterránea.
- Red de Media Tensión Subterránea.
- Red de Telefonía.

Líneas aéreas y servicios de superficie:

- Red eléctrica de baja tensión.
- Red de alumbrado público.
- Red de telecomunicaciones y servicios digitales.
- Circulación peatonal
- Circulación rodada.
- Estacionamiento de vehículos.
- Accesos a parcelas y edificios.

Unidades constructivas que componen la obra:

Desde el punto de vista de proceso constructivo, se distinguen las siguientes unidades:

- Excavación en desmonte.
- Excavación en zanjas y pozos.
- Terraplén con productos de excavación y/o cantera.
- Ejecución de hormigones en soleras y muros.
- Colocación de canalizaciones o tubos.
- Puesta en obra de instalaciones.

3.4 IDENTIFICACIÓN DE RIESGOS

Riesgos profesionales más frecuentes:

Riesgos Generales de la obra presentes en todos los tajos o unidades constructivas:

- Caída de personas a distinto nivel.
- Caída de personas al mismo nivel.
- Atropello por máquinas o vehículos.
- Colisiones o vuelcos.
- Atrapamientos.



AJUNTAMENT DE SANTANYÍ
Tel. 971653002 / fax 971163007
Plaça Major, 12
07650 Santanyí – Illes Balears

- Cortes, pinchazos y golpes con máquinas, herramientas y materiales.
- Caída de objetos y materiales.
- Inhalación de polvo.
- Ruido.
- Incendios y explosiones.
- Sobre esfuerzos.
- Exposición a contactos eléctricos.
- Riesgos producidos por agentes atmosféricos.

Riesgos adicionales por tajos o unidades constructivas:

En el movimiento de tierras (excavaciones, rellenos y transportes):

- Desprendimiento o deslizamiento de tierras.
- Atropello y/o golpes por máquinas o vehículos.
- Vuelco de maquinaria.
- Interferencia con líneas eléctricas aéreas.
- Interferencia con redes eléctricas subterráneas.
- Interferencia con redes de telecomunicaciones y servicios digitales.
- Vibraciones.
- Caída de personas a distinto nivel.
- Caída de objetos y materiales.
- Proyección de fragmentos o partículas.

En colocación de bordillo, pavimentación de aceras y ejecución de subbases, bases y aglomerados:

- Atropellos por maquinarias y vehículos.
- Atrapamientos.
- Proyección de fragmentos y partículas. Colisiones y vuelcos.
- Cortes con máquinas, herramientas y materiales.
- Interferencia con líneas aéreas.
- Por la utilización de productos bituminosos.



AJUNTAMENT DE SANTANYÍ
Tel. 971653002 / fax 971163007
Plaça Major, 12
07650 Santanyí – Illes Balears

- Vibraciones.
- Salpicaduras.
- Polvo.
- Ruido.

En la producción de hormigón y ejecución de obras de fábrica:

- Dermatitis, debida al contacto de la piel con el cemento.
- Neumocomiosis, debido a la aspiración del polvo de cemento.
- Golpes contra objetos.
- Caída de personas a distinto nivel.
- Caída de objetos.
- Heridas punzantes en pies y manos.
- Herida por máquina cortadora.
- Herida por máquinas cizalladoras, encofrado y dobladura de ferralla.
- Proyección violenta del hormigón a la salida de la hormigonera o de la tubería de puesta en obra.
- Salpicadura de hormigón en los ojos.
- Erosiones y contusiones en manipulación.

En la puesta en obra de conducciones:

- Caída de personas a distinto nivel.
- Golpes contra objetos.
- Erosiones y contusiones en manipulación.

En máquinas fijas y herramientas eléctricas:

- Contacto eléctrico directo o indirecto como consecuencia del mal estado de la instalación o de la máquina.
- Caídas de personal al mismo nivel por desorden en las mangueras de alimentación.
- Proyecciones de partículas en las herramientas de mecanizado con, arranque de material o con herramienta de golpeo.
- Cortes y atrapamientos, por mala utilización o anulación de las protecciones o guardas.



AJUNTAMENT DE SANTANYÍ
Tel. 971653002 / fax 971163007
Plaça Major, 12
07650 Santanyí – Illes Balears

- Exposiciones al ruido.

En la utilización de instalación provisional de obra:

- Contactos eléctricos directos e indirectos.
- Arco eléctrico.
- Incendios.

Riesgos de daños a terceros:

-Riesgos a Peatones:

- Caída de objetos desde lo alto.
- Caída de distinto nivel, en zanja o pozo.
- Caída al mismo nivel, por obstáculos en la vía pública.
- Atropello por maquinaria o vehículo.
- Atrapamientos.
- Proyección y salpicaduras de partículas, hormigón, productos bituminosos.
- Electrocuciiones por tendido eléctrico de obra, línea en proceso de desvío, etc.
- Emanaciones de gas.

-Riesgos para los vehículos:

- Caída de objetos desde lo alto.
- Caída en zanja o pozo.
- Colisiones con maquinaria o vehículos de obra.
- Choque con materiales, objetos, productos de excavación.
- Salpicaduras.

3.5 MEDIDAS DE PREVENCIÓN Y PROTECCIÓN

A continuación se establecen las medidas de prevención y protección necesarias para eliminar y/o reducir a valores aceptables los riesgos en esta fase.

Siempre que sea posible, se dará prioridad al uso de protecciones colectivas, sin excluir la utilización de las protecciones individuales.

Los medios preventivos colectivos son:

- Delimitación, señalización e iluminación de las zanjas y protección de pasarelas mediante



AJUNTAMENT DE SANTANYÍ
Tel. 971653002 / fax 971163007
Plaça Major, 12
07650 Santanyí – Illes Balears

barandillas.

- Disponer de los medios adecuados para la detección de atmósferas explosivas y/o bajas en O₂.
- Disponer de los medios adecuados para la localización de cables subterráneos y demás sistemas de distribución. El contratista solicitará la información oportuna a la Compañía Suministradora de la presencia de cables, atendiendo en todo caso a las instrucciones de la misma en cuanto a la ejecución de la obra en proximidad de los mismos.

Actuaciones preventivas.

1. Los materiales y mangueras se mantendrán ordenados, estables y fuera de las zonas de paso de personas a fin de evitar el riesgo de caídas al mismo nivel.
2. Los restos de materiales generados en el desarrollo del trabajo serán retirados periódicamente, manteniendo en buen estado de orden y limpieza las zonas de trabajo y las vías de tránsito del personal.
3. Se dispondrá en el lugar de trabajo de extintores contra incendios, debiéndose encontrar los mismos señalizados y en lugares adecuados para su pronta utilización en caso de necesidad.
4. Si se utilizan productos tóxicos y peligrosos, éstos se manipularán según lo establecido en las condiciones específicas de cada producto.
5. Se respetará la señalización y limitaciones de velocidad fijadas para la circulación de vehículos en obra. Todos los vehículos llevarán los indicadores ópticos y acústicos que exija la legislación vigente.
6. Se protegerá a los trabajadores contra las inclemencias atmosféricas que puedan comprometer su seguridad y salud.
7. La maquinaria sólo será utilizada por personal cualificado.
8. Se prohíbe el traslado de las personas fuera de la cabina de los vehículos.
9. Se extenderá el uso de maquinaria, útiles y herramientas para los trabajos que comporten un mayor grado de esfuerzo físico.
10. En trabajos con hormigón:
 - Instalar topes de final de recorrido de los camiones hormigonera para evitar vuelcos.
 - No situarse ningún operario detrás de los camiones hormigonera en las maniobras de retroceso. El personal deberá estar adiestrado en la técnica del movimiento manual de cargas.



AJUNTAMENT DE SANTANYÍ
Tel. 971653002 / fax 971163007
Plaça Major, 12
07650 Santanyí – Illes Balears

11. En el uso de herramientas eléctricas portátiles:

- Las herramientas eléctricas portátiles serán preferiblemente de doble aislamiento eléctrico, Las herramientas con elementos metálicos accesibles irán provistas de dispositivo de puesta a tierra, que se conectará antes de su utilización.
- La tensión eléctrica de alimentación no podrá exceder los 250 voltios y deberán ir asociadas a un sistema de protección contra contactos indirectos de alta sensibilidad (30 mA.).
- Si el local donde se realicen los trabajos es muy conductor, la alimentación eléctrica a la máquina no superará los 24 voltios.
- Para el manejo de taladradoras, desbarbadoras, o cualquier otra máquina herramienta similar que produzca desprendimientos de partículas, se usarán obligatoriamente gafas contra impactos o pantallas protectoras.
- Los cables de alimentación tendrán un grado de protección IP-54, sin presentar abrasiones, aplastamientos, pinchazos, cortes o cualquier otro desperfecto, no teniendo empalmes provisionales.
- Sus conexiones a la red se realizarán únicamente con tomas de corriente adecuadas, nunca con los hilos pelados.
- Al finalizar los trabajos, la máquina ha de quedar siempre desconectada de la red.

12. En el uso de máquinas fijas:

- Las máquinas fijas se alimentarán a través de interruptores diferenciales adecuados y tendrán sus partes metálicas puestas a tierra.
- Cada máquina dispondrá de los dispositivos necesarios de protección y maniobra para el operario que la utilice, tales como: pantallas, mordazas para la fijación de piezas, carcasas para la protección de transmisiones, etc.
- En los trácteles, cabrestantes o en cualquier otra máquina de tracción, se vigilará especialmente el estado de los cables, cambiándose éstos si presentan roturas o deformaciones.

13. En instalación eléctrica y cuadros provisionales de obra.

- La instalación estará ajustada en todo al Reglamento Electrotécnico de Baja Tensión.
- Los cables de alimentación serán adecuados a las cargas que van a soportar, conectados a las bases mediante clavijas normalizadas.
- Las tomas de tierra en las líneas de suministro interno han de tener continuidad y un valor



AJUNTAMENT DE SANTANYÍ
Tel. 971653002 / fax 971163007
Plaça Major, 12
07650 Santanyí – Illes Balears

máximo de 78 ohmios.

- Todas las máquinas fijas dispondrán de una toma de tierra independiente.
 - Todos los circuitos de alimentación a máquinas e instalaciones de alumbrado, estarán protegidos por fusibles blindados, interruptores magnetotérmicos y disyuntores diferenciales de alta sensibilidad, en perfecto estado de funcionamiento.
 - En los trabajos con condiciones de humedad muy elevadas, es preceptivo el empleo de transformadores de seguridad de 24 V. o protección mediante transformador de separación de circuitos.
 - El cuadro provisional de obra reunirá como mínimo los siguientes requisitos:
 - Dispondrá de un interruptor general de corte omnipolar, accesible desde el exterior, sin tener que abrir la tapa del cuadro.
 - Dispondrá de interruptores diferenciales, con sensibilidades de:
 - 300 mA para instalación de fuerza.
 - 30 mA para instalación de alumbrado y bases de enchufe para máquinas portátiles.
 - Existirán tantos interruptores magnetotérmicos como circuitos se dispongan en el mismo.
 - El grado de protección externa será, al menos, IP-543.
 - Si la carcasa es metálica, se dispondrá de puesta a tierra adecuada en su lugar de ubicación.
 - Si es necesario, se dispondrá en el mismo tomas de corrientes a 24 o 48 V., mediante transformadores adecuados.
14. En los trabajos con proximidad de líneas eléctricas: se consultará previamente la documentación y posteriormente se determinará la situación exacta de la canalización eléctrica y el Jefe de Trabajo determinará si es necesario solicitar a la compañía eléctrica suministradora de la energía, el descargo de la línea que por su proximidad suponga un riesgo grave de accidente.
- Para la apertura de zanjas o excavaciones con medios mecánicos, se mantendrá una distancia mínima de 1 metro a la supuesta situación del cable, continuando a partir de ese punto la excavación por medios manuales.
 - Si fuera necesario manipular el cable enterrado se comunicará al propietario dicha circunstancia.
15. Cuando el tipo de terreno o la profundidad a la que debe llegarse, no ofrezcan las debidas condiciones de seguridad respecto a la estabilidad de las paredes de la zanja y los puentes



AJUNTAMENT DE SANTANYÍ
Tel. 971653002 / fax 971163007
Plaça Major, 12
07650 Santanyí – Illes Balears

dejados no sean suficientes para garantizarla, se procederá a su entibación u otra medida adecuada.

16. Las acumulaciones de tierras, escombros o materiales y los vehículos en movimiento deberán mantenerse alejados de las excavaciones o deberán tomarse las medidas adecuadas, en su caso mediante la construcción de barreras, para evitar su caída en las mismas o el derrumbamiento del terreno.
17. Deberán preverse vías seguras para entrar y salir de la excavación..

Equipos de Protección Individual.

El uso de los Equipos de Protección Individual es personal e intransferible, siendo el operario el responsable de su mantenimiento y de la comprobación de su estado antes de su utilización.

- Casco de seguridad.
- Gafas de protección ocular
- Pantallas de protección facial.
- Protectores auditivos. Cuando se utilice martillo neumático para abrir el pavimento y el nivel de Exposición Diaria equivalente (LAeq,d) supere los valores mínimos establecidos por la normativa reglamentaria, se utilizarán orejeras adecuadas definidas por su curva de atenuación en el umbral, en función de las frecuencias dominantes en la fuente de ruido.
- Mascarilla bucofacial con filtro mecánico.
- Pantallas para soldadores.
- Guantes de cuero contra agresiones mecánicas.
- Guantes de cuero para soldador.
- Guantes de protección frente a agresivos químicos.
- Calzado de seguridad para uso profesional, con puntera y plantilla.
- Botas de agua de seguridad, con puntera y plantilla.
- Ropa de trabajo.
- Traje de protección contra la lluvia.
- Chaleco reflectante.

Todos los equipos de protección individual deberán tener la certificación CE de conformidad con las Normas UNE-EN de aplicación y cumplir con el Real Decreto 1407/92 sobre comercialización de equipos de protección individual.



AJUNTAMENT DE SANTANYÍ
Tel. 971653002 / fax 971163007
Plaça Major, 12
07650 Santanyí – Illes Balears

Protecciones colectivas.

- Señales de tráfico.
- Señales de riesgo.
- Vallas de protección.
- Vallas de limitación de paso.
- Vallas y elementos de canalización de tráfico.
- Cordón de balizamiento.
- Balizamiento luminoso.
- Mano de obra para señalización manual de tráfico y peligro.
- Pasarelas de acceso para paso sobre zanja de peatones y vehículos.
- Tableros resistentes para cubrimiento temporal de bocas de pozos y arquetas.
- Interruptores diferenciales.
- Tomas de tierra.
- Extintores de incendios.
- Riegos de agua contra el polvo.
- Mano de obra para mantenimiento y reposición de las protecciones.

Formación e información a los trabajadores.

Todo el personal debe recibir, al ingresar en la obra, una exposición de los métodos de trabajo y los riesgos que éstos pudieran entrañar, juntamente con las medidas de seguridad que deberá emplear.

Eligiendo al personal más cualificado, se impartirán cursillos de socorrismo y primeros auxilios de forma que todos los tajos dispongan de algún socorrista.

Medicina preventiva y primeros auxilios.

Botiquines:

Se dispondrá de un botiquín conteniendo el material adecuado.

Asistencia a accidentados:

Se deberá informar a los operarios de la obra del emplazamiento de los diferentes Centros Médicos (Servicios propios, Mutuas Patronales, Mutualidades Laborales, Ambulatorios, etc.) donde debe trasladarse a los accidentados para su más rápido y efectivo tratamiento.



AJUNTAMENT DE SANTANYÍ
Tel. 971653002 / fax 971163007
Plaça Major, 12
07650 Santanyí – Illes Balears

Se dispondrá en la obra, y en sitio bien visible, una lista con todos los teléfonos y direcciones de los centros asignados para urgencias, ambulancias, taxis, etc., a fin de garantizar un rápido transporte de los posibles accidentados a los centros de asistencia.

Reconocimiento Médico:

Todo el personal que empiece a trabajar en la obra, deberá pasar un reconocimiento médico previo al trabajo.

3.6 PREVISIONES DE RIESGOS Y DAÑOS A TERCEROS

Se señalará, de acuerdo con la normativa vigente, todas las zonas de la obra que afectan tanto a la circulación rodada, como a la peatonal, tomándose las adecuadas medidas de seguridad que cada caso requiera.

3.7 ORGANIZACIÓN PREVENTIVA

El contratista será plenamente responsable, de que se cumplan las normas de seguridad y salud vigentes para este tipo de trabajos.

Asumirá la responsabilidad y consecuencias de carácter civil o penal que pudieran originarse por accidentes de trabajo o daños a terceros, aún cuando pudieran encontrarse presentes en el lugar del accidente algún representante del Ayuntamiento.

En Santanyí a 26 de mayo de 2020

El ingeniero industrial municipal

Miquel Adrover Palou



AJUNTAMENT DE SANTANYÍ
Tel. 971653002 / fax 971163007
Plaça Major, 12
07650 Santanyí – Illes Balears

4 PLIEGO DE CONDICIONES GENERALES

4.1 OBLIGACIONES DEL PROMOTOR

Antes del inicio de los trabajos, el promotor designará un Coordinador en materia de Seguridad y Salud, cuando en la ejecución de las obras intervengan más de una empresa, o una empresa y trabajadores autónomos o diversos trabajadores autónomos.

La designación del Coordinador en materia de Seguridad y Salud no eximirá al promotor de las responsabilidades.

El promotor deberá efectuar un **aviso** a la autoridad laboral competente antes del comienzo de las obras, que se redactará con arreglo a lo dispuesto en el Anexo III del Real Decreto 1627/1.997 debiendo exponerse en la obra de forma visible y actualizándose si fuera necesario.

4.2 COORDINADOR EN MATERIA DE SEGURIDAD Y SALUD

La designación del Coordinador en la elaboración del proyecto y en la ejecución de la obra podrá recaer en la misma persona.

El Coordinador en materia de seguridad y salud durante la ejecución de la obra, deberá desarrollar las siguientes funciones:

1. Coordinar la aplicación de los principios generales de prevención y seguridad.
2. Coordinar las actividades de la obra para garantizar que las empresas y personal actuante apliquen de manera coherente y responsable los principios de acción preventiva que se recogen en el Artículo 15 de la Ley de Prevención de Riesgos Laborales durante la ejecución de la obra, y en particular, en las actividades a que se refiere el Artículo 10 del Real Decreto 1627/1.997.
3. Aprobar el Plan de Seguridad y Salud elaborado por el contratista y, en su caso, las modificaciones introducidas en el mismo.
4. Organizar la coordinación de actividades empresariales previstas en el Artículo 24 de la Ley de Prevención de Riesgos Laborales.
5. Coordinar las acciones y funciones de control de la aplicación correcta de los métodos de trabajo.
6. Adoptar las medidas necesarias para que solo las personas autorizadas puedan acceder a la obra.

La Dirección Facultativa asumirá estas funciones cuando no fuera necesario la designación del Coordinador.



AJUNTAMENT DE SANTANYÍ
Tel. 971653002 / fax 971163007
Plaça Major, 12
07650 Santanyí – Illes Balears

4.3 PLAN DE SEGURIDAD Y SALUD EN EL TRABAJO

En aplicación del Estudio Básico de Seguridad y Salud, el contratista, antes del inicio de la obra, elaborará un Plan de Seguridad y Salud en el que se analicen, estudien, desarrollen y complementen las previsiones contenidas en este Estudio Básico y en función de su propio sistema de ejecución de obra. En dicho Plan se incluirán, en su caso, las propuestas de medidas alternativas de prevención que el contratista proponga con la correspondiente justificación técnica, y que no podrán implicar disminución de los niveles de protección previstos en este Estudio Básico.

El Plan de Seguridad y Salud deberá ser aprobado, antes del inicio de la obra, por el Coordinador en materia de Seguridad y Salud durante la ejecución de la obra. Este podrá ser modificado por el contratista en función del proceso de ejecución de la misma, de la evolución de los trabajos y de las posibles incidencias o modificaciones que puedan surgir a lo largo de la obra, pero que siempre con la aprobación expresa del Coordinador. Cuando no fuera necesaria la designación del Coordinador, las funciones que se le atribuyen serán asumidas por la Dirección Facultativa.

Quienes intervengan en la ejecución de la obra, así como las personas u órganos con responsabilidades en materia de prevención en las empresas intervinientes en la misma y los representantes de los trabajadores, podrán presentar por escrito y de manera razonada, las sugerencias y alternativas que estimen oportunas. El Plan estará en la obra a disposición de la Dirección Facultativa.

4.4 OBLIGACIONES DE CONTRATISTAS Y SUBCONTRATISTAS

El contratista y subcontratistas estarán obligados a:

1. Aplicar los principios de acción preventiva que se recogen en el Artículo 15 de la Ley de Prevención de Riesgos laborales y en particular:

- El mantenimiento de la obra en buen estado de limpieza.
- La elección del emplazamiento de los puestos y áreas de trabajo, teniendo en cuenta sus condiciones de acceso y la determinación de las vías o zonas de desplazamiento o circulación.
- La manipulación de distintos materiales y la utilización de medios auxiliares.
- El mantenimiento, el control previo a la puesta en servicio y control periódico de las instalaciones y dispositivos necesarios para la ejecución de las obras, con objeto de corregir los defectos que pudieran afectar a la seguridad y salud de los trabajadores.
- La delimitación y acondicionamiento de las zonas de almacenamiento y depósito de materiales, en particular si se trata de materias peligrosas.
- El almacenamiento y evacuación de residuos y escombros.



AJUNTAMENT DE SANTANYÍ
Tel. 971653002 / fax 971163007
Plaça Major, 12
07650 Santanyí – Illes Balears

- La recogida de materiales peligrosos utilizados.
 - La adaptación del período de tiempo efectivo que habrá de dedicarse a los distintos trabajos o fases de trabajo.
 - La cooperación entre todos los intervinientes en la obra.
 - Las interacciones o incompatibilidades con cualquier otro trabajo o actividad.
2. Cumplir y hacer cumplir a su personal lo establecido en el Plan de Seguridad y Salud.
 3. Cumplir la normativa en materia de prevención de riesgos laborales, teniendo en cuenta las obligaciones sobre coordinación de las actividades empresariales previstas en el Artículo 24 de la Ley de Prevención de Riesgos Laborales, así como cumplir las disposiciones mínimas establecidas en el Anexo IV del Real Decreto 1627/1.997.
 4. Informar y proporcionar las instrucciones adecuadas a los trabajadores autónomos sobre todas las medidas que hayan de adoptarse en lo que se refiera a seguridad y salud.
 5. Atender las indicaciones y cumplir las instrucciones del Coordinador en materia de seguridad y salud durante la ejecución de la obra.

Serán responsables de la ejecución correcta de las medidas preventivas fijadas en el Plan y en lo relativo a las obligaciones que le correspondan directamente o, en su caso, a los trabajos autónomos por ellos contratados. Además responderán solidariamente de las consecuencias que se deriven del incumplimiento de las medidas previstas en el Plan.

Las responsabilidades del Coordinador, Dirección Facultativa y el Promotor no eximirán de sus responsabilidades a los contratistas y a los subcontratistas.

4.5 OBLIGACIONES DE LOS TRABAJADORES AUTÓNOMOS

Los trabajadores autónomos están obligados a:

1. Aplicar los principios de la acción preventiva que se recoge en el Artículo 15 de la Ley de Prevención de Riesgos Laborales, y en particular:
 - El almacenamiento y evacuación de residuos y escombros.
 - El mantenimiento de la obra en buen estado de orden y limpieza.
 - La recogida de materiales peligrosos utilizados.
 - La adaptación del período de tiempo efectivo que habrá de dedicarse a los distintos trabajos o fases de trabajo.
 - La cooperación entre todos los intervinientes en la obra.
 - Las interacciones o incompatibilidades con cualquier otro trabajo o actividad.



AJUNTAMENT DE SANTANYÍ
Tel. 971653002 / fax 971163007
Plaça Major, 12
07650 Santanyí – Illes Balears

2. Cumplir las disposiciones mínimas establecidas en el Anexo IV del Real Decreto 1627/1.997.
3. Ajustar su actuación conforme a los deberes sobre coordinación de las actividades empresariales previstas en el Artículo 24 de la Ley de Prevención de Riesgos Laborales, participando en particular en cualquier medida de su actuación coordinada que se hubiera establecido.
4. Cumplir con las obligaciones establecidas para los trabajadores en el Artículo 29, apartados 1 y 2 de la Ley de Prevención de Riesgos Laborales.
5. Utilizar equipos de trabajo que se ajusten a lo dispuesto en el Real Decreto 1215/ 1.997.
6. Elegir y utilizar equipos de protección individual en los términos previstos en el Real Decreto 773/1.997.
7. Atender las indicaciones y cumplir las instrucciones del Coordinador en materia de seguridad y salud.

Los trabajadores autónomos deberán cumplir lo establecido en el Plan de Seguridad y Salud.

4.6 LIBRO DE INCIDENCIAS

En cada centro de trabajo existirá, con fines de control y seguimiento del Plan de Seguridad y Salud, un Libro de Incidencias que constará de hojas por duplicado y que será facilitado por el Colegio profesional al que pertenezca el técnico que haya aprobado el Plan de Seguridad y Salud.

Deberá mantenerse siempre en obra y en poder del Coordinador. Tendrán acceso al Libro, la Dirección Facultativa, los contratistas y subcontratistas, los trabajadores autónomos, las personas con responsabilidades en materia de prevención de las empresas intervinientes, los representantes de los trabajadores, y los técnicos especializados de las Administraciones públicas competentes en esta materia, quienes podrán hacer anotaciones en el mismo.

Efectuada una anotación en el Libro de Incidencias, el Coordinador estará obligado a remitir en el plazo de **veinticuatro horas** una copia a la Inspección de Trabajo y Seguridad Social de la provincia en que se realiza la obra. Igualmente notificará dichas anotaciones al contratista y a los representantes de los trabajadores.

4.7 PARALIZACIÓN DE LOS TRABAJOS

Cuando el Coordinador y durante la ejecución de las obras, observase incumplimiento de las medidas de seguridad y salud, advertirá al contratista y dejará constancia de tal incumplimiento en el Libro de Incidencias, quedando facultado para, en circunstancias de riesgo grave e inminente para la seguridad y salud de los trabajadores, disponer la paralización de tajos o, en su caso, de la totalidad de la obra.



AJUNTAMENT DE SANTANYÍ
Tel. 971653002 / fax 971163007
Plaça Major, 12
07650 Santanyí – Illes Balears

Dará cuenta de este hecho a los efectos oportunos, a la Inspección de Trabajo y Seguridad Social de la provincia en que se realiza la obra. Igualmente notificará al contratista, y en su caso a los subcontratistas y/o autónomos afectados de la paralización y a los representantes de los trabajadores.

4.8 DERECHOS DE LOS TRABAJADORES

Los contratistas y subcontratistas deberán garantizar que los trabajadores reciban una información adecuada y comprensible de todas las medidas que hayan de adoptarse en lo que se refiere a su seguridad y salud en la obra.

Una copia del Plan de Seguridad y Salud y de sus posibles modificaciones, a los efectos de su conocimiento y seguimiento, será facilitada por el contratista a los representantes de los trabajadores en el centro de trabajo.

4.9 DISPOSICIONES MÍNIMAS DE SEGURIDAD Y SALUD QUE DEBEN APLICARSE EN LAS OBRAS

Las obligaciones previstas en las tres partes del Anexo IV del Real Decreto 1627/1.997, por el que se establecen las disposiciones mínimas de seguridad y salud en las obras de construcción, se aplicarán siempre que lo exijan las características de la obra o de la actividad, las circunstancias o cualquier riesgo.

En Santanyí a 26 de mayo de 2020

El ingeniero industrial municipal

Miquel Adrover Palou



AJUNTAMENT DE SANTANYÍ
Tel. 971653002 / fax 971163007
Plaça Major, 12
07650 Santanyí – Illes Balears

5 .- PLIEGO DE CONDICIONES PARTICULARES

5.1 .- OBJETO DEL PLIEGO DE CONDICIONES

El presente Pliego tiene como fin establecer las condiciones a las que tendrá que sujetarse el Contratista que realice las obras a las que se refiere el presente proyecto; así como, las de los materiales que suministre.

5.2 .-PERSONAL PRESENCIA Y REPRESENTACIÓN DEL CONTRATISTA

La Contrata tendrá en todo momento un encargado capacitado al frente de la obra mientras se realicen los trabajos, el cual recibirá cumplirá y transmitirá las órdenes que le dé el Director.

También habrá siempre en la Obra el número y clase de operarios que sean necesarios para el volumen y naturaleza de los trabajos que se deban realizar, los cuales serán de reconocida aptitud y experimentados en el oficio.

El Contratista vendrá obligado a respetar todos los preceptos que le sean de aplicación en cuanto a Seguridad e Higiene en el Trabajo: Cascos, Guantes, Botas etc.

5.3 .- PLAZO DE EJECUCION.

El plazo de ejecución de las obras se fija en 2,5 meses; contados a partir de la fecha del Acta de Replanteo.

El Contratista, en su oferta deberá adjuntar programa de trabajos desglosado en sus principales unidades y ajustándose al plazo que aquí se indica (se señalarán el número de operarios que intervendrán en la obra).

5.4 .- AMPLITUD DE LA CONTRATA

La contrata comprenderá la adquisición de todos los materiales, mano de obra medios auxiliares y todos los trabajos, elementos y operaciones necesarias para la pronta ejecución de las obras, montaje e instalaciones que son objeto del presente Proyecto; hasta dejarlos completamente acabados en perfecto estado de ejecución, funcionamiento, utilización y aspecto. Debiendo quedar aptas para el uso Público.

5.5 .- DIRECCIÓN DE OBRA

La Dirección e Inspección de las obras e instalaciones corresponden al Técnico autor del Proyecto o a quién el designe.

El Director de la Obra interpretará el Proyecto y dará las órdenes para su desarrollo, marcha y disposición de las obras, así como, las modificaciones que estime oportunas.

5.6 .- CONDICIONES DE SEGURIDAD Y SALUD

El contratista tendrá en cuenta las normas de seguridad y salud previstas en el Estudio Básico



AJUNTAMENT DE SANTANYÍ
Tel. 971653002 / fax 971163007
Plaça Major, 12
07650 Santanyí – Illes Balears

de Seguridad y Salud redactado específicamente para esta obra por el técnico que suscribe, debiendo redactar e implantar un Plan de Seguridad y Salud contemplando como mínimo las medidas previstas en el referido estudio básico.

En todo caso, se tendrán en cuenta las disposiciones mínimas de seguridad y salud prescritas en el R.D. 1627/1977 de 24 de octubre.

Previamente al inicio de las obras, el contratista contactará con las compañías suministradoras de fluido eléctrico, agua potable y telefónica, a los efectos de determinar las posibles interferencias con conducciones y cables, debiéndose realizar los trabajos de excavación en forma manual donde existan, debiéndose extremar el cuidado en la realización de dicho trabajo o deberá estudiarse un nuevo trazado.

5.7 .- SEÑALIZACIÓN DE LAS OBRAS

Todas las obras deberán estar perfectamente delimitadas tanto frontal, como longitudinalmente mediante vallas de forma, que cierren totalmente la zona de trabajo. Deberá protegerse del modo indicado cualquier obstáculo en aceras o calzadas para libre y segura circulación de peatones y vehículos, tales como, montones de escombros materiales de reposición del pavimento maquinaria y otros elementos. Cuando sea necesario se colocarán discos indicadores reglamentarios.

Las vallas de señalización y protección irán provistas de elementos reflectantes y luces intermitentes.

5.8 .- VALORACIÓN DE LOS TRABAJOS

El documento Presupuesto describe las unidades de obra prevista, indicando los precios unitarios, así como, una estimación del número de unidades a ejecutar de cada partida.

Se valorarán unidades realmente realizadas y medidas sobre perfil, por lo que el Contratista al presentar la oferta deberá tener en cuenta las posibles pérdidas por recortes de cable, pequeñas desviaciones de trazado, etc.

El Contratista entregará parte semanal indicando las unidades realizadas; que servirá de base para la confección de la certificación mensual.

5.9 .- CONDICIONES DE LOS MATERIALES ELECTRICOS

.- Control Previo de los Materiales

Antes de la colocación de los materiales el Director de Obra realizará una inspección de los mismos, a fin de comprobar que se cumplen las especificaciones de este pliego.

El Contratista vendrá obligado a avisar al Director de Obra, cada vez que realice un acopio de materiales.



AJUNTAMENT DE SANTANYÍ
Tel. 971653002 / fax 971163007
Plaça Major, 12
07650 Santanyí – Illes Balears

Si el Contratista hubiera colocado materiales sin inspección previa, el Director podrá exigir su desmontaje y en caso de no cumplir especificaciones, su retirada.

El Contratista en un plazo de 10 días desde el replanteo aportará catálogos de los materiales que piensa colocar, para su aprobación. Estos catálogos indicarán las características técnicas de los materiales que deberán ser suficientes para alcanzar los niveles de iluminación calculados en el presente Proyecto.

El Director podrá solicitar muestras de los materiales propuestos antes de admitir su colocación.

.- Tubos

Los tubos que se empleen para la canalización serán de PVC corrugados, doble capa (la capa interior lisa), para conducción de cables tipo “Kplast” o similar, de 75 mm de diámetro.

La unión de los tubos se realizará por el procedimiento de acoplamiento en copa a tope con casquillo exterior, que garantice su unión o bien en cajas de registro.

Las tuberías de impulsión de agua serán de Polietileno de alta densidad, con presión nominal de 6 atmósferas, fabricadas en tramos de 12 metros unidos entre sí mediante manguitos electrosoldables. El diámetro de las tuberías será DN160 mm.

.- Bombas

El grupo de dos bombas sumergibles gemelas estará formado por bombas de 5,9 kW cada una, del tipo sumergidas, construidas en fundición y con ánodos de sacrificio.

Las bombas deberán ser aptas para su funcionamiento en agua las condiciones del proyecto.

.- Conductores

Los conductores serán de cobre de la sección y composición especificada en planos, aislados por doble capa de PVC, antihumedad, sin armar, para una tensión de servicio de 1000 V y de prueba de 4000 V (denominación UNE-VV-0,6/1KV).

La sección mínima utilizada es de 6 mm².

.- Armario de Sector

Tal como se ha indicado en memoria, los armarios de sector serán normalizado por Gesa. Serán de poliéster reforzado con fibra de vidrio, material aislante clase A, autoextinguible,



AJUNTAMENT DE SANTANYÍ
Tel. 971653002 / fax 971163007
Plaça Major, 12
07650 Santanyí – Illes Balears

resistente a los álcalis.

5.10 .- CONDICIONES DE LA OBRA CIVIL

.- Condiciones Generales de Aceptación

Toda obra que deba quedar oculta deberá ser previamente inspeccionada por el Director de Obra, antes de proceder a su recubrimiento.

El Contratista deberá asegurarse de que se realice dicha inspección; puesto que en caso contrario, el Director de Obra podrá ordenar el levantamiento del recubrimiento.

.- Zanjas

Serán, en la medida de lo posible, de 60 cm de profundidad.

En planos se indican secciones tipo.

Los pavimentos repuestos serán de las mismas características que los destruidos y de forma que una vez terminada la obra, no se note diferencia con el pavimento existente. En el caso de zanjas en calzada, el corte de bordes se realizará en línea recta por medio de máquina de disco y en el caso de zanja en acera, se repondrán baldosas enteras.

.- Instalación de Toma de Tierra

Existe una toma de tierra actual. Las condiciones de la toma de tierra seguirán las indicaciones para locales húmedos. Será de tal manera que asegure una tensión de contacto máxima será de 24V.

Se conectionará a las partes metálicas, no activas, del armario de sector.

El valor global de la resistencia de toma de tierra deberá ser inferior o igual a los 80 ohmios.

5.11 .- EMPALMES Y CONEXIONES

Solo se admitirán empalmes y conexiones en el interior de los c/c estancas con bornes de capacidad suficiente.

5.12 .- PERIODO DE GARANTÍA

El plazo de garantía contado a partir de la fecha en que se efectúe el Acta de Recepción, será de un año, durante el cual, será de cuenta y cargo del Contratista todas las reparaciones que sean necesarias así como la corrección de los defectos que en su manejo hubiesen podido observarse y que a juicio del Director de Obra sean imputables a la mala ejecución de las obras



AJUNTAMENT DE SANTANYÍ
Tel. 971653002 / fax 971163007
Plaça Major, 12
07650 Santanyí – Illes Balears

o defectos de los materiales empleados.

La Dirección de Obra correrá a cargo del Técnico que suscribe, o de quién la Corporación determine en su momento.

En Santanyí a 26 de mayo de 2020

El ingeniero industrial municipal

Miquel Adrover Palou



AJUNTAMENT DE SANTANYÍ
Tel. 971653002 / fax 971163007
Plaça Major, 12
07650 Santanyí – Illes Balears

6 ESTUDIO DE GESTIÓN DE RESIDUOS

6.1 INTRODUCCIÓN

El objetivo de este estudio es obtener el máximo aprovechamiento de los subproductos, materias y sustancias que contienen estos residuos y garantizar que las operaciones de valorización y disposición del rechazo se lleven a cabo atendiendo a la protección del medio ambiente y la preservación de la naturaleza y el paisaje.

6.2 NORMATIVA Y LEGISLACIÓN APLICABLE

Para la elaboración del presente estudio se han tenido presente las siguientes normativas:

- Artículo 45 de la Constitución Española.
- Ley 8/2019, de 19 de febrero, de residuos y suelos contaminados de las Illes Balears
- La Ley 10/1998, de 21 de abril, de Residuos.
- El Plan Nacional de Residuos de Construcción y Demolición (PNRCD) 2001-2006, aprobado por Acuerdo de Consejo de Ministros, de 1 de junio de 2001.
- Plan Director Sectorial para la Gestión de Residuos de Construcción, Demolición, Voluminosos y Neumáticos fuera de uso de la Isla de Mallorca. (BOIB núm.59. de 16 de mayo de 2002: texto corregido: BOIB núm.141. de 23 de noviembre de 2002).
- Ley 34/2007, de 15 de noviembre, de calidad del aire y protección de la atmósfera.
- REAL DECRETO 105/2008, de 1 de febrero, por el que se regula la producción y gestión de los residuos de construcción y demolición.
- Orden MAM/304/2002, de 8 de febrero, por la que se publican las operaciones de valorización y eliminación de residuos y la lista europea de residuos.

Al presente Proyecto le es de aplicación el Real Decreto 105/2008, según el art. 3.1., por producirse residuos de construcción y demolición como: cualquier sustancia u objeto que, cumpliendo la definición de «Residuo» incluida en el artículo 3.a) de la Ley 10/1998, de 21 de abril, se genera en la obra de construcción o demolición, y que en general, no es peligroso, no experimenta transformaciones físicas, químicas o biológicas significativas, no es soluble ni combustible, ni reacciona física ni químicamente ni de ninguna otra manera, no es biodegradable, no afecta negativamente a otras materias con las cuales entra en contacto de



AJUNTAMENT DE SANTANYÍ
Tel. 971653002 / fax 971163007
Plaça Major, 12
07650 Santanyí – Illes Balears

forma que pueda dar lugar a contaminación del medio ambiente o perjudicar a la salud humana. La lixiviabilidad total, el contenido de contaminantes del residuo y la ecotoxicidad del lixiviado deberán ser insignificantes, y en particular no deberán suponer un riesgo para la calidad de las aguas superficiales o subterráneas.

6.3 IDENTIFICACIÓN DE AGENTES INTERVINIENTES

6.3.1 El Promotor de residuos de construcción y demolición (PROMOTOR)

El Promotor es el PRODUCTOR DE RESIDUOS DE CONSTRUCCIÓN Y DEMOLICIÓN, por ser la persona física o jurídica titular de la licencia urbanística en la obra de construcción o demolición; además de ser la persona física o jurídica titular del bien inmueble objeto de la obra de construcción o demolición.

También por ser la persona física o jurídica que efectúe operaciones de tratamiento, de mezcla o de otro tipo, que ocasionen un cambio de naturaleza o de composición de los residuos.

Está obligado a disponer de la documentación que acredite que los residuos de construcción y demolición realmente producidos en sus obras han sido gestionados, en su caso, en obra o entregados a una instalación de valorización o de eliminación para su tratamiento por gestor de residuos autorizado, en los términos recogidos en este real decreto y, en particular, en el estudio de gestión de residuos de la obra o en sus modificaciones. La documentación correspondiente a cada año natural deberá mantenerse durante los cinco años siguientes.

6.3.2 El poseedor de residuos de construcción y demolición (CONSTRUCTOR).

El contratista principal es el POSEEDOR de residuos de construcción y demolición, por ser la persona física o jurídica que tiene en su poder los residuos de construcción y demolición y que no ostenta la condición de gestor de residuos. Tienen la consideración de poseedor la persona física o jurídica que ejecuta la obra de construcción o demolición, tales como el constructor, los subcontratistas o los trabajadores autónomos. No tendrán la consideración de poseedor de residuos de construcción y demolición los trabajadores por cuenta ajena.

Además de las obligaciones previstas en la normativa aplicable, la persona física o jurídica que ejecute la obra estará obligada a presentar a la propiedad de la misma un plan que refleje cómo llevará a cabo las obligaciones que le incumban en relación con los residuos de construcción y demolición que se vayan a producir en la obra, en particular las recogidas en el presente ESTUDIO DE GESTIÓN DE RESIDUOS DE LA CONSTRUCCIÓN Y DEMOLICIÓN.

El plan, una vez aprobado por la Dirección Facultativa y aceptado por la propiedad, pasará a formar parte de los documentos contractuales de la obra.



AJUNTAMENT DE SANTANYÍ
Tel. 971653002 / fax 971163007
Plaça Major, 12
07650 Santanyí – Illes Balears

El poseedor de residuos de construcción y demolición, cuando no proceda a gestionarlos por sí mismo, y sin perjuicio de los requerimientos del proyecto aprobado, estará obligado a entregarlos a un GESTOR DE RESIDUOS o a participar en un acuerdo voluntario o convenio de colaboración para su gestión. Los residuos de construcción y demolición se destinarán preferentemente, y por este orden, a operaciones de reutilización, reciclado o a otras formas de valorización.

La entrega de los residuos de construcción y demolición a un gestor por parte del poseedor habrá de constar en documento fehaciente, en el que figure, al menos, la identificación del poseedor y del productor, la obra de procedencia y, en su caso, el número de licencia de la obra, la cantidad, expresada en toneladas o en metros cúbicos, o en ambas unidades cuando sea posible, el tipo de residuos entregados, codificados con arreglo a la lista europea de residuos publicada por Orden MAM/304/2002, de 8 de febrero, o norma que la sustituya, y la identificación del gestor de las operaciones de destino.

Cuando el gestor al que el poseedor entregue los residuos de construcción y demolición efectúe únicamente operaciones de recogida, almacenamiento, transferencia o transporte, en el documento de entrega deberá figurar también el gestor de valorización o de eliminación ulterior al que se destinarán los residuos.

En todo caso, la responsabilidad administrativa en relación con la cesión de los residuos de construcción y demolición por parte de los poseedores a los gestores se regirá por lo establecido en el artículo 33 de la Ley 10/1998, de 21 de abril.

El poseedor de los residuos estará obligado, mientras se encuentren en su poder, a mantenerlos en condiciones adecuadas de higiene y seguridad, así como a evitar la mezcla de fracciones ya seleccionadas que impida o dificulte su posterior valorización o eliminación.

Los residuos de construcción y demolición deberán separarse en las siguientes fracciones, cuando, de forma individualizada para cada una de dichas fracciones, la cantidad prevista de generación para el total de la obra supere las siguientes cantidades:

- Hormigón: 80'00 tn.
- Ladrillos, tejas, cerámicos: 40'00 tn.
- Metal: 2'00 tn.
- Madera: 1'00 tn.
- Vidrio: 1'00 tn.
- Plástico: 0'50 tn.
- Papel y cartón: 0'50 tn.



AJUNTAMENT DE SANTANYÍ
Tel. 971653002 / fax 971163007
Plaça Major, 12
07650 Santanyí – Illes Balears

La separación en fracciones se llevará a cabo preferentemente por el poseedor de los residuos de construcción y demolición dentro de la obra en que se produzcan.

Cuando por falta de espacio físico en la obra no resulte técnicamente viable efectuar dicha separación en origen, el poseedor podrá encomendar la separación de fracciones a un gestor de residuos en una instalación de tratamiento de residuos de construcción y demolición externa a la obra. En este último caso, el poseedor deberá obtener del gestor de la instalación documentación acreditativa de que éste ha cumplido, en su nombre, la obligación recogida en el presente apartado.

El órgano competente en materia medioambiental de la comunidad autónoma en que se ubique la obra, de forma excepcional, y siempre que la separación de los residuos no haya sido especificada y presupuestada en el proyecto de obra, podrá eximir al poseedor de los residuos de construcción y demolición de la obligación de separación de alguna o de todas las anteriores fracciones.

El poseedor de los residuos de construcción y demolición estará obligado a sufragar los correspondientes costes de gestión y a entregar al productor los certificados y demás documentación acreditativa de la gestión de los residuos a que se hace referencia en el apartado 3, del R. D. 105/2008, la documentación correspondiente a cada año natural durante los cinco años siguientes.

Los productores y poseedores de residuos urbanos o municipales estarán obligados a entregarlos a las entidades locales o, previa autorización de la entidad local, a un gestor autorizado o registrado conforme a las condiciones y requisitos establecidos en las normas reglamentarias de la Comunidad Autónoma o en las correspondientes ordenanzas municipales, y, en su caso, a proceder a su clasificación antes de la entrega para cumplir las exigencias previstas por estas disposiciones.

Las entidades locales adquirirán la propiedad de los residuos urbanos desde su entrega y los poseedores quedarán exentos de responsabilidad por los daños que puedan causar tales residuos, siempre que en su entrega se hayan observado las correspondientes ordenanzas y demás normativa aplicable.

Las entidades locales, en el ámbito de sus competencias, estarán obligadas a cumplir los objetivos de valorización fijados en los correspondientes planes locales y autonómicos de residuos, fomentando el reciclaje y la reutilización de los residuos municipales originados en su ámbito territorial.

Las entidades locales competentes podrán obligar a los productores y poseedores de residuos urbanos distintos a los generados en los domicilios particulares, y en especial a los productores



AJUNTAMENT DE SANTANYÍ
Tel. 971653002 / fax 971163007
Plaça Major, 12
07650 Santanyí – Illes Balears

de residuos de origen industrial no peligroso, a gestionarlos por sí mismos o a entregarlos a gestores autorizados.

6.3.3 GESTOR de residuos de construcción y demolición

El GESTOR será la persona o entidad, pública o privada, que realice cualquiera de las operaciones que componen la recogida, el almacenamiento, el transporte, la valorización y la eliminación de los residuos, incluida la vigilancia de estas operaciones y la de los vertederos, después de su cierre, así como su restauración ambiental (GESTIÓN) de los residuos, sea o no el productor de los mismos.

6.4 VOLUMEN Y CARACTERIZACIÓN DE LOS RESIDUOS DE CONSTRUCCIÓN Y DEMOLICIÓN GENERADOS EN LA OBRA

En el presente proyecto, se pueden prever en principio las siguientes tipologías de residuos:

Residuos procedentes de la demolición de pavimento asfáltico previa a la excavación de las zanjas en las que se colocarán las conducciones. Los materiales residuales que se obtendrán son mezclas bituminosas que contienen alquitrán de hulla y áridos. El destino de estos residuos será la planta de tratamiento de residuos procedentes de demolición.

Residuos procedentes de la excavación en zanjas. En principio se prevé la reutilización del material procedente de la excavación, siempre y cuando cumpla con las especificaciones recogidas en el presente proyecto para tal uso. Por lo tanto, los residuos procedentes de las excavaciones estarán formados bien por material válido para ser reutilizado o bien por excedente.

Residuos procedentes de la demolición de parte de la caseta, formada por muros de marés y forjado unidireccional con bovedillas de test. Los materiales residuales que se obtendrán son hormigón, pétreos y test. El destino de estos residuos será la planta de tratamiento de residuos procedentes de demolición.

Dicho excedente o material no reutilizable se destinará a la regeneración de canteras adscritas al Plan Director Sectorial de Canteras.

Residuos procedentes de la demolición de aceras y bordillos sobre base de hormigón. Materiales residuales: áridos y conglomerantes. El destino de estos residuos será la planta de tratamiento de residuos procedentes de demolición.

Residuos procedentes del desmantelamiento de instalaciones existentes (tubos, válvulas, tapas de registro, ...). Su destino deberá ser un gestor autorizado de residuos.



AJUNTAMENT DE SANTANYÍ
Tel. 971653002 / fax 971163007
Plaça Major, 12
07650 Santanyí – Illes Balears

6.5 POSIBILIDAD DE SEPARACIÓN EN ORIGEN

Los pasos a seguir en este aspecto son los siguientes:

- Separar y almacenar de manera diferenciada los residuos peligrosos del resto de residuos.
- Separar las siguientes fracciones de residuos no peligrosos:
 - Residuos inertes (cerámicos, restos de hormigón, tierras y similares)
 - Restos de residuos: envases de cualquier tipo, restos metálicos, restos de madera, restos de plástico y similares, y otros residuos no peligrosos.

Se dispondrá de contenedores separados con cerramiento, para evitar pérdidas incontroladas.

6.6 DESTINO DE LOS RESIDUOS

El principal objetivo es conseguir la máxima reutilización posible de los residuos en la propia obra o darles otras salidas como la de regeneración de canteras. Para ello se hace necesaria la correcta separación en el origen de los residuos, ya que no todos pueden ir destinados al mismo lugar.

En primer lugar los posibles residuos peligrosos se entregarán a gestores autorizados según dispone la normativa vigente, cumplimentando los documentos oficiales de control y seguimiento. Esto se aplicará, en particular, a los tubos o restos de tubos de fibrocemento, que sea necesario extraer de las obras, por indicación de la dirección facultativa.

Los residuos de asfalto y hormigón serán transportados hasta las instalaciones previstas en el Plan Director Sectorial (Mac Insular), por transportistas autorizados.

Parte de la tierra de las excavaciones (en especial la zorra base del pavimento asfáltico) podrá ser usada para el relleno de la zanjas, si cumple con los requisitos exigidos en el Pliego de Prescripciones Técnicas.

Los equipos y elementos funcionales que puedan tener utilidad serán transportados a las instalaciones que indique la Dirección de Obra.

Los residuos limpios sobrantes procedentes de excavaciones se transportarán a cantera autorizada, para ser aprovechados como material de relleno para restauración de canteras, de acuerdo con lo previsto en el Decreto 61/1999, de 28 de mayo, de aprobación definitiva de la revisión del Plan Director Sectorial de Canteras de las Islas Baleares.



AJUNTAMENT DE SANTANYÍ
Tel. 971653002 / fax 971163007
Plaça Major, 12
07650 Santanyí – Illes Balears

Por último, los posibles residuos que se presenten en estado de ignición, a temperatura superior a 50º C o con una humedad superior al 65% serán directamente eliminados sin llegar a ser depositados en ningún lugar, tal como exige la normativa. Cabe destacar que aunque se contemple este último punto, no se prevé obtener residuos que se presenten en ninguno de los estados mencionados.

6.7 VALORACION ECONÓMICA DEL COSTE DE UNA GESTIÓN ADECUADA DE LOS RESIDUOS

RESIDUOS NO PELIGROSOS

Se adjunta una ficha normalizada con la evaluación de los volúmenes y la valoración económica de la fianza para la gestión adecuada de los residuos de demolición y construcción.

La fianza resultante es de 1.235 €.

Hay que añadir el importe de las tasas o cánones de vertidos de tierras limpias en canteras o vertederos autorizados. El total de las excavaciones previstas asciende a un peso total de 325,55 Tn, de las cuales, se estima que se podrán reutilizar en los rellenos, 88,33 toneladas, es decir, se estima que deberán llevarse a cantera o vertedero autorizado 237,22 toneladas de tierras y piedras a depositar en vertedero con un canon de vertido estimado en 2,10€/t (incluido en el presupuesto)

Coste total: $237,22 \times 2,1 = 498,16$ €.

RESIDUOS PELIGROSOS

A pesar de que no se prevé la extracción de tuberías de fibrocemento para la ejecución de la obra, no debe descartarse la aparición de alguna conducción no prevista por interferir con las obras preexistentes. No se incluye en este epígrafe el coste de la gestión de los tubos y restos de tuberías de fibrocemento que sea necesario extraer de las obras. En caso de ser necesaria su extracción, deberán ser gestionados y tratados de acuerdo con su protocolo específico, por una empresa registrada en el RERA, incluyendo el traslado a centro autorizado en la península.

Coste de retirada y transporte por empresa autorizada a vertedero autorizado, incluso gestión y tramitación de la documentación y tasa de vertedero = 2,10 € /kg.

COSTE TOTAL DE GESTIÓN DE RESIDUOS

Reciclaje residuos no peligrosos: 1.235,00 €

Canon vertido tierras limpias sobrantes: 498,16 €

Residuos peligrosos (fibrocemento): No se valora



AJUNTAMENT DE SANTANYÍ
Tel. 971653002 / fax 971163007
Plaça Major, 12
07650 Santanyí – Illes Balears

TOTAL ESTIMADO 1.733,16 €, sin incluir el posible coste de gestión de residuos peligrosos.

En Santanyí a 26 de mayo de 2020

El ingeniero industrial municipal

Miquel Adrover Palou

Fitxa per al càlcul del volum i caracterització dels residus de construcció i demolició generats a l'obra

Projecte:	IMPULSORA DE CALA PETITA EN LA RED DE ALCANTARILL	Núm. Visat:			
Emplaçament:	CALA PETITA	Municipi:	SANTANYI	CP:	7660
Promotor:	AJUNTAMENT DE SANTANYÍ	CIF:	P0705700C		

D'acord amb el Pla Director de Gestió de Residus de Construcció, Demolició, Voluminosos i Pneumàtics fora d'Ús (BOIB Núm.141 23-11-2002)

ÍNDEX:

1 **Avaluació del volum i característiques dels residus procedents de DEMOLICIÓ**

1 A **Edifici d'habitatges d'obra de fàbrica:**

1 B **Edifici d'habitatges d'estructura de formigó convencional:**

1 C **Edifici industrial d'obra de fàbrica**

1 D **Altres tipologies**

2 **Avaluació del volum i característiques dels residus de CONSTRUCCIÓ**

2 A **Residus de Construcció procedents de REFORMES:**

2 B **Residus de Construcció procedents d'OBRA NOVA:**

GESTIÓ Residus de Construcció i Demolició:

- S'han de destinar a les PLANTES DE TRACTAMENT DE MAC INSULAR SL
(Empresa concessionària Consell de Mallorca)

3 **Avaluació dels residus d'EXCAVACIÓ**

3 **Avaluació dels residus d'EXCAVACIÓ:**

GESTIÓ Residus d'excavació:

- De les terres i desmunts (no contaminats) procedents d'excavació destinats directament a la restauració de PEDRERES (amb Pla de restauració aprovat)

1 Avaluació del volum i característiques dels residus procedents de DEMOLICIÓ

1 A Edifici d'habitatges d'obra de fàbrica:

m²
construïts a demolir **9**

Residus	I. Volum (m ³ /m ²)	I. Pes (t/m ²)	Volum (m ³)	Pes (t)
Obra de fàbrica	0,5120	0,5420	4,61	4,88
Formigó i morters	0,0620	0,0840	0,56	0,76
Petris	0,0820	0,0520	0,74	0,47
Metalls	0,0009	0,0040	0,01	0,04
Fustes	0,0663	0,0230	0,60	0,21
Vidres	0,0004	0,0006	0,00	0,01
Plàstics	0,0004	0,0004	0,00	0,00
Betums	-	-	-	
Altres	0,0080	0,0040	0,07	0,04
TOTAL:	0,7320	0,7100	6,59	6,39

Observacions:

1 B Edifici d'habitatges d'estructura de formigó:

m²
construïts a demolir **0**

Residus	I. Volum (m ³ /m ²)	I. Pes (t/m ²)	Volum (m ³)	Pes (t)
Obra de fàbrica	0,3825	0,3380	0,00	0,00
Formigó i morters	0,5253	0,7110	0,00	0,00
Petris	0,0347	0,0510	0,00	0,00
Metalls	0,0036	0,0160	0,00	0,00
Fustes	0,0047	0,0017	0,00	0,00
Vidres	0,0010	0,0016	0,00	0,00
Plàstics	0,0007	0,0008	0,00	0,00
Betums	0,0012	0,0009	0,00	0,00
Altres	0,0153	0,0090	0,00	0,00
TOTAL:	0,9690	1,1300	0,00	0,00

Observacions:

1 C Edifici industrial d'obra de fàbrica

m ²	
construïts a demolir	0

Residus	I. Volum (m ³ /m ²)	I. Pes (t/m ²)	Volum (m ³)	Pes (t)
Obra de fàbrica	0,5270	0,5580	0,00	0,00
Formigó i morters	0,2550	0,3450	0,00	0,00
Petris	0,0240	0,0350	0,00	0,00
Metalls	0,0017	0,0078	0,00	0,00
Fustes	0,0644	0,0230	0,00	0,00
Vidres	0,0005	0,0008	0,00	0,00
Plàstics	0,0004	0,0004	0,00	0,00
Betums	-	-		
Altres	0,0010	0,0060	0,00	0,00
TOTAL:	0,8740	0,9760	0,00	0,00

Observacions:

1 D Altres tipologies: Demolició a calçada o voravia

m ²	
demolir	174

Justificació de càlcul:

	Long.	Ampl.	fond.	volum	Pes
Demolició de paviment asfàltic en síquies:	170	0,5	0,04	3,4	5,8
	170	0,2	0,02	0,7	1,2
Demolició de rajola hidràulica+solera:					
Voravia	110	0,5	0,1	5,5	9,4
Síquies	0	0	0	0	0
Arquetes	0	0	0	0	0
Cimentacions	0	0	0	0	0
Subtotals demolició:				9,6	16,4

2 Avaluació del volum i característiques dels residus de CONSTRUCCIÓ

2 A

Residus de Construcció procedents de REFORMES:

m³

construïts de reformes:

0

Tipologia de l'edifici a reformar:

<input type="checkbox"/>	Habitatge
<input type="checkbox"/>	Local comercial
<input type="checkbox"/>	Indústria
<input type="checkbox"/>	Altres: _____

Residus	I. Volum (m ³ /m ²)	I. Pes (t/m ²)	Volum (m ³)	Pes (t)
Obra de fàbrica	0,0175	0,0150	0,00	0,00
Formigó i morters	0,0244	0,0320	0,00	0,00
Petris	0,0018	0,0020	0,00	0,00
Embalatges	0,0714	0,0200	0,00	0,00
Altres	0,0013	0,0010	0,00	0,00
TOTAL:	0,1164	0,0700	0,00	0,00

Observacions:

2 B

Residus de Construcció procedents d'OBRA NOVA:

m³

construïts d'obra nova

0

Tipologia de l'edifici a construir:

<input type="checkbox"/>	Habitatge
<input type="checkbox"/>	Local comercial
<input type="checkbox"/>	Indústria
<input type="checkbox"/>	Altres: _____

Residus	I. Volum (m ³ /m ²)	I. Pes (t/m ²)	Volum (m ³)	Pes (t)
Obra de fàbrica	0,0175	0,0150	0,00	0,00
Formigó i morters	0,0244	0,0320	0,00	0,00
Petris	0,0018	0,0020	0,00	0,00
Embalatges	0,0714	0,0200	0,00	0,00
Altres	0,0013	0,0010	0,00	0,00
TOTAL:	0,1164	0,0700	0,00	0,00

Observacions:

Gestió Residus de Construcció - demolició:

- S'han de destinar a les PLANTES DE TRACTAMENT DE MAC INSULAR SL

(Empresa concessionària Consell de Mallorca)

- Avaluació del volum i característiques dels residus de construcció i demolició

1 -RESIDUS DE DEMOLICIÓ

Volum real total: 16,19 m³

Pes total: 22,79 t

2 -RESIDUS DE CONSTRUCCIÓ

Volum real total: 0,00 m³

Pes total: 0,00 t

- Mesures de reciclatge in situ durant l'execució de l'obra:

-

TOTAL*: 22,79 t

Fiança:

x TOTAL* x 43,4 €/t **

1235 €

* Per calcular la fiança

**Tarifa anual. Densitat: (0,5-1,2) t/m³

- Mesures de separació en origen durant l'execució de l'obra:

3 Avaluació dels residus d'EXCAVACIÓ

3

Avaluació residus d'EXCAVACIÓ:

m3
excavats 76,32

Materials:	t/m ³ RESIDU REAL		
	(t/m3)	(m ³)	(t)
Terrenys naturals:			
Grava i sorra compactada	2,00	61,41	122,82
Grava i sorra solta	1,70	0,00	0,00
Argiles	2,10	0,00	0,00
Altres			
Reblerts:			
Terra vegetal	1,70	0,00	0,00
Terraplè	1,70	119,25	202,73
Pedraplè	1,80	0,00	0,00
Altres			
TOTAL:		180,66	325,55

GESTIÓ Residus d'excavació:

- De les terres i desmunts (no contaminats) procedents d'excavació destinats directament a la restauració de PEDRERES (amb Pla de restauració aprovat)

3 -RESIDUS D'EXCAVACIÓ:

Volum real total: 180,66 m³

Pes total: 325,55 t

- Observacions (reutilitzar a la pròpia obra, altres usos,...)

Se reutilizan en el relleno de la excavación 47,75 m³ - 88,33 t

TOTAL: 237,22 t

Notes -D'acord al PDSGRCDVPFUM (BOIB Num, 141 23-11-2002):

- * Per destinar terres i desmunts (no contaminats) directament a la restauració de pedreres, per decisió del promotor i/o constructor, s'ha d'autoritzar per la direcció tècnica de l'obra
- * Ha d'estar previst al projecte d'obra o per decisió del seu director. S'ha de realitzar la conseqüent comunicació al Consell de Mallorca



AJUNTAMENT DE SANTANYÍ
Tel. 971653002 / fax 971163007
Plaça Major, 12
07650 Santanyí – Illes Balears

7 PRESSUPUESTO

CUADRO DE DESCOMPUESTOS

CÓDIGO	CANTIDAD UD	RESUMEN	PRECIO	SUBTOTAL	IMPORTE
--------	-------------	---------	--------	----------	---------

CAPÍTULO 1.DEMOLICION

SUBCAPÍTULO 1.1 DEMOL

CÓDIGO	CANTIDAD UD	RESUMEN	PRECIO	SUBTOTAL	IMPORTE
DEC050b	m³	Demolición de muro de fábrica de marés			
		Demolición de muro de fábrica de marés, con martillo neumático, y carga mecánica sobre camión o contenedor.			
mq05mai030	1,606 h	Martillo neumático.	4,07	6,54	
mq05pdm110	0,803 h	Compresor portátil diesel media presión 10 m³/min.	6,90	5,54	
mq01ret010	0,141 h	Miniretrocargadora sobre neumáticos de 15 kW.	40,85	5,76	
mo112	1,797 h	Peón especializado construcción.	20,22	36,34	
mo113	0,674 h	Peón ordinario construcción.	19,54	13,17	
%0700	7,000 %	Medios auxiliares	67,40	4,72	
TOTAL PARTIDA					72,07

Asciende el precio total de la partida a la mencionada cantidad de SETENTA Y DOS EUROS con SIETE CÉNTIMOS

CÓDIGO	CANTIDAD UD	RESUMEN	PRECIO	SUBTOTAL	IMPORTE
DQA010	m²	Demolición de cubierta plana no transitable			
		Demolición completa de cubierta plana transitable, no ventilada, con pavimento cerámico; con martillo neumático, sin afectar a la estabilidad de los elementos constructivos contiguos, y carga manual sobre camión o contenedor.			
mq05mai030	0,100 h	Martillo neumático.	4,07	0,41	
mq05pdm110	0,100 h	Compresor portátil diesel media presión 10 m³/min.	6,90	0,69	
mo112	0,112 h	Peón especializado construcción.	20,22	2,26	
mo113	1,235 h	Peón ordinario construcción.	19,54	24,13	
%0700	7,000 %	Medios auxiliares	27,50	1,93	
TOTAL PARTIDA					29,42

Asciende el precio total de la partida a la mencionada cantidad de VEINTINUEVE EUROS con CUARENTA Y DOS CÉNTIMOS

CÓDIGO	CANTIDAD UD	RESUMEN	PRECIO	SUBTOTAL	IMPORTE
U01TA00081	m	Demolició de vorades sense rigola			
		Demolició de vorades sense rigola de qualsevol tipus, amb mitjans mecànics o manuals, inclòs base de formigó, càrrega i transport a l'abocador o lloc d'ús.			
O01SA00021	0,002 h	Cap de colla	21,98	0,04	
O01SA00102	0,024 h	Manobre especialitzat	16,82	0,40	
M01TA00021	0,012 h	Retroexcavadora 74 CV (amb martell)	58,45	0,70	
M01TA00041	0,012 h	Compresor portàtil (dos martells)	21,16	0,25	
M01RB00002	0,006 h	Pala carregadora de 170 CV	71,89	0,43	
M01EA00022	0,012 h	Camió de 200 CV, de 15 t (7,3 m³)	58,06	0,70	
TOTAL PARTIDA					2,52

Asciende el precio total de la partida a la mencionada cantidad de DOS EUROS con CINCUENTA Y DOS CÉNTIMOS

CÓDIGO	CANTIDAD UD	RESUMEN	PRECIO	SUBTOTAL	IMPORTE
U01TA00101	m²	Demolició voreres i base de formigó			
		Demolició de voreres amb base de formigó o paviment de formigó, amb un gruix de 20 cm de cota mitjana, inclòs càrrega i transport a l'abocador o lloc d'ús.			
O01SA00021	0,010 h	Cap de colla	21,98	0,22	
O01SA00102	0,048 h	Manobre especialitzat	16,82	0,81	
M01TA00021	0,048 h	Retroexcavadora 74 CV (amb martell)	58,45	2,81	
M01RB00002	0,005 h	Pala carregadora de 170 CV	71,89	0,36	
M01EA00022	0,010 h	Camió de 200 CV, de 15 t (7,3 m³)	58,06	0,58	
TOTAL PARTIDA					4,78

Asciende el precio total de la partida a la mencionada cantidad de CUATRO EUROS con SETENTA Y OCHO CÉNTIMOS

CUADRO DE DESCOMPUESTOS

CÓDIGO	CANTIDAD	UD	RESUMEN	PRECIO	SUBTOTAL	IMPORTE
U01TA00161		m	Tall paviment e<20cm			
			Tall amb serra de disc de paviment de mescles bituminoses o de formigó, fins a una fondària de 20 cm			
O01SA00021	0,013	h	Cap de colla	21,98	0,29	
O01SA00041	0,063	h	Oficial 1a	20,02	1,26	
O01SA00102	0,063	h	Manobre especialitzat	16,82	1,06	
M01TA00001	0,063	h	Depòsit d'aire comprimit de 3.000 l	3,42	0,22	
M01TA00081	0,063	h	Serra de disc	19,14	1,21	
TOTAL PARTIDA						4,04

Asciende el precio total de la partida a la mencionada cantidad de CUATRO EUROS con CUATRO CÉNTIMOS

U01TA00181		m²	Fresat per cm gruix paviment bitum.			
			Fresat per cm de gruix de paviment de mescles bituminoses, inclòs càrrega mecànica o manual i transport a l'abocador dels materials resultants			
O01SA00021	0,001	h	Cap de colla	21,98	0,02	
O01SA00041	0,006	h	Oficial 1a	20,02	0,12	
O01SA00102	0,011	h	Manobre especialitzat	16,82	0,19	
M01TA00121	0,006	h	Fresadora de paviment	42,76	0,26	
M01RB00002	0,001	h	Pala carregadora de 170 CV	71,89	0,07	
M01EA00022	0,002	h	Camió de 200 CV, de 15 t (7,3 m³)	58,06	0,12	
M01BA00141	0,001	h	Escombradora autopropulsada	18,20	0,02	
TOTAL PARTIDA						0,80

Asciende el precio total de la partida a la mencionada cantidad de CERO EUROS con OCHENTA CÉNTIMOS

CUADRO DE DESCOMPUESTOS

CÓDIGO	CANTIDAD UD	RESUMEN	PRECIO	SUBTOTAL	IMPORTE
--------	-------------	---------	--------	----------	---------

CAPÍTULO 2.MOV TIERRAS

SUBCAPÍTULO 2.1EXCAVACION

ADR020	m ³	Relleno en trasdós de muro de hormigón, con gravilla 20/30 mm, y Formación de relleno con gravilla de 20 a 30 mm de diámetro, en trasdós de muro de hormigón; y compactación en tongadas sucesivas de 30 cm de espesor máximo con bandeja vibrante de guiado manual. Incluso carga, transporte y descarga a pie de tajo de los áridos a utilizar en los trabajos de relleno y humectación de los mismos.			
mt01agr010e	2,100 t	Gravilla 4, de 20 a 30 mm de diámetro.	6,69	14,05	
mq04dua020b	0,060 h	Dumper de descarga frontal de 2 t de carga útil.	9,25	0,56	
mq02rod010d	0,091 h	Bandeja vibrante de guiado manual, de 300 kg, anchura de trabajo	6,38	0,58	
mq02cia020j	0,006 h	Camión cisterna de 8 m ³ de capacidad.	40,02	0,24	
mo113	0,183 h	Peón ordinario construcción.	19,54	3,58	
%0700	7,000 %	Medios auxiliares	19,00	1,33	
TOTAL PARTIDA					20,34

Ascende el precio total de la partida a la mencionada cantidad de VEINTE EUROS con TREINTA Y CUATRO CÉNTIMOS

ADR030	m ³	Base realizada mediante relleno, con gravilla 20/30 mm, y compac Formación de base a cielo abierto mediante relleno con gravilla de 20 a 30 mm de diámetro; y compactación en tongadas sucesivas de 30 cm de espesor máximo con bandeja vibrante de guiado manual. Incluso carga, transporte y descarga a pie de tajo de los áridos a utilizar en los trabajos de relleno y humectación de los mismos.			
mt01agr010e	2,100 t	Gravilla 4, de 20 a 30 mm de diámetro.	6,69	14,05	
mq04dua020b	0,101 h	Dumper de descarga frontal de 2 t de carga útil.	9,25	0,93	
mq02rod010d	0,151 h	Bandeja vibrante de guiado manual, de 300 kg, anchura de trabajo	6,38	0,96	
mq02cia020j	0,010 h	Camión cisterna de 8 m ³ de capacidad.	40,02	0,40	
mo113	0,180 h	Peón ordinario construcción.	19,54	3,52	
%0700	7,000 %	Medios auxiliares	19,90	1,39	
TOTAL PARTIDA					21,25

Ascende el precio total de la partida a la mencionada cantidad de VEINTIUN EUROS con VEINTICINCO CÉNTIMOS

GTA020b	m ³	Transporte de tierras con camión a vertedero específico Transporte de tierras con camión de los productos procedentes de la excavación de cualquier tipo de terreno a vertedero específico, instalación de tratamiento de residuos de construcción y demolición externa a la obra o centro de valorización o eliminación de residuos, situado a una distancia máxima de 40 km, considerando el tiempo de espera para la carga a máquina en obra, ida, descarga y vuelta. Sin incluir la carga en obra.			
mq04cab010e	0,101 h	Camión basculante de 20 t de carga, de 213 kW.	42,15	4,26	
%0700	7,000 %	Medios auxiliares	4,30	0,30	
TOTAL PARTIDA					4,56

Ascende el precio total de la partida a la mencionada cantidad de CUATRO EUROS con CINCUENTA Y SEIS CÉNTIMOS

U01EA00041	m ³	Excavació en rases, pous, fonaments Excavació de terreny no classificat en rases, pous o fonaments, amb mitjans mecànics, inclòs part proporcional de martell o voladura en roca i tall previ en talussos, càrrega i transport a l'abocador o lloc d'ús			
A01EA00001	1,000 m ³	Excavació en rases, pous, fonaments	12,59	12,59	
TOTAL PARTIDA					12,59

Ascende el precio total de la partida a la mencionada cantidad de DOCE EUROS con CINCUENTA Y NUEVE CÉNTIMOS

CUADRO DE DESCOMPUESTOS

CÓDIGO	CANTIDAD	UD	RESUMEN	PRECIO	SUBTOTAL	IMPORTE
SUBCAPÍTULO 2.1ZANJAS						
GTA020b	m³		Transporte de tierras con camión a vertedero específico			
			Transporte de tierras con camión de los productos procedentes de la excavación de cualquier tipo de terreno a vertedero específico, instalación de tratamiento de residuos de construcción y demolición externa a la obra o centro de valorización o eliminación de residuos, situado a una distancia máxima de 40 km, considerando el tiempo de espera para la carga a máquina en obra, ida, descarga y vuelta. Sin incluir la carga en obra.			
mq04cab010e	0,101	h	Camión basculante de 20 t de carga, de 213 kW.	42,15	4,26	
%0700	7,000	%	Medios auxiliares	4,30	0,30	
TOTAL PARTIDA						4,56
Asciende el precio total de la partida a la mencionada cantidad de CUATRO EUROS con CINCUENTA Y SEIS CÉNTIMOS						
U01EA00041	m³		Excavació en rases, pous, fonaments			
			Excavació de terreny no classificat en rases, pous o fonaments, amb mitjans mecànics, inclòs part proporcional de martell o voladura en roca i tall previ en talussos, càrrega i transport a l'abocador o lloc d'ús			
A01EA00001	1,000	m³	Excavació en rases, pous, fonaments	12,59	12,59	
TOTAL PARTIDA						12,59
Asciende el precio total de la partida a la mencionada cantidad de DOCE EUROS con CINCUENTA Y NUEVE CÉNTIMOS						
U01RA00081	m³		Rebliment i compactació de rases			
			Rebliment i compactació de rases, pous i fonaments, amb material procedent de la pròpia obra, estesa i compactació segons condicions del plec de prescripcions tècniques, mesurat sobre perfil teòric			
A01RA00001	1,000	m³	Rebliment i compactació de rases	5,55	5,55	
TOTAL PARTIDA						5,55
Asciende el precio total de la partida a la mencionada cantidad de CINCO EUROS con CINCUENTA Y CINCO CÉNTIMOS						
U11CA00041	m³		Formigó HM-20			
			Formigó HM-20, inclòs col·locació, vibrat i curat			
O01SA00021	0,042	h	Cap de colla	21,98	0,92	
O01SA00041	0,083	h	Oficial 1a	20,02	1,66	
O01SA00081	0,083	h	Ajudant	17,35	1,44	
O01SA00101	0,083	h	Manobre	16,28	1,35	
P11CA00021	1,020	m³	Formigó HM-20/P/20	67,24	68,58	
M01BA00181	0,100	h	Vibrador intern de formigó	1,40	0,14	
M01BA00001	0,025	h	Camió amb bomba de formigonar	60,52	1,51	
M04EB00001	0,050	h	Compressor portàtil de 7/10 m3/min	12,54	0,63	
TOTAL PARTIDA						76,23
Asciende el precio total de la partida a la mencionada cantidad de SETENTA Y SEIS EUROS con VEINTITRES CÉNTIMOS						

CUADRO DE DESCOMPUESTOS

CÓDIGO	CANTIDAD	UD	RESUMEN	PRECIO	SUBTOTAL	IMPORTE
--------	----------	----	---------	--------	----------	---------

CAPÍTULO 3.FERMS

SUBCAPÍTULO 3.1MESCLES BI

U03RA00001	m²	Reg d'emprimació C50BF4 IMP				
		Reg d'emprimació amb emulsió catiònica tipus C50BF4 IMP (antiga ECI)				
O01SA00041	0,002	h	Oficial 1a	20,02	0,04	
O01SA00102	0,002	h	Manobre especialitzat	16,82	0,03	
P13BA00041	1,000	kg	Emulsió bituminosa C50BF4 IMP (ECI)	0,62	0,62	
M01BA00021	0,002	h	Bituminadora automotriu per a reg	41,58	0,08	
TOTAL PARTIDA						0,77

Asciende el precio total de la partida a la mencionada cantidad de CERO EUROS con SETENTA Y SIETE CÉNTIMOS

U03BA00103	t	AC16surfPMB45/80-65S àr. no calc. T2-T31 (S12)				
		Fabricació i posada en obra de mescla bituminosa en calent AC16 surf PMB 45/80-65 S, amb àrid gruixut no calcari, per a trànsits T2 i T31, inclòs fil-ler (ciment), exclòs betum				
O01SA00021	0,011	h	Cap de colla	21,98	0,24	
O01SA00041	0,034	h	Oficial 1a	20,02	0,68	
O01SA00102	0,046	h	Manobre especialitzat	16,82	0,77	
P03BA00061	1,000	t	AC16 surf S àr. no calcari T2-T31	60,08	60,08	
M01EA00024	0,100	h	Camió de 400 CV, de 32 t (15,4 m³)	86,73	8,67	
M01BA00101	0,011	h	Estenedora per a mescla bituminosa	258,79	2,85	
M01BA00163	0,011	h	Piconadora autoprop. de 14 a 16t	107,36	1,18	
M01BA00183	0,011	h	Corró vibratori autoprop. pneumàtic	105,00	1,16	
TOTAL PARTIDA						75,63

Asciende el precio total de la partida a la mencionada cantidad de SETENTA Y CINCO EUROS con SESENTA Y TRES CÉNTIMOS

SUBCAPÍTULO 3.2ACERA

UXH010d	m²	Solado de baldosa de hormigón, panot, acabada en punta de diamante				
		Suministro y colocación de pavimento de baldosa de hormigón para uso exterior, panot, acabada en punta de diamante, clase resistente a flexión T, clase resistente según la carga de rotura 3, clase de desgaste por abrasión G, formato nominal 30x30x3,2 cm, color gris, según UNE-EN 1339, colocadas al tendido sobre capa de arena-cemento de 3 cm de espesor, sin aditivos, con 250 kg/m³ de cemento Portland con caliza CEM II/B-L 32,5 R y arena de cantera granítica, dejando entre ellas una junta de separación de entre 1,5 y 3 mm. Todo ello realizado sobre firme compuesto por solera de hormigón en masa (HM-20/P/20/I), de 10 cm de espesor, vertido desde camión con extendido y vibrado manual con regla vibrante de 3 m, con acabado maestreado ejecutada según pendientes del proyecto y colocado sobre explanada con índice CBR > 5 (California Bearing Ratio), no incluida en este precio. Incluso p/p de juntas estructurales y de dilatación, cortes a realizar para ajustarlas a los bordes del confinamiento o a las intrusiones existentes en el pavimento y relleno de juntas con lechada de cemento 1/2 CEM II/B-P 32,5 R, coloreada con la misma tonalidad de las piezas.				
P11CA00021	0,100	m³	Formigó HM-20/P/20	67,24	6,72	
mt09mcr300b	0,032	m³	Arena-cemento, sin aditivos, con 250 kg/m³ de cemento Portland C	60,05	1,92	
mt08cem011a	1,000	kg	Cemento Portland CEM II/B-L 32,5 R, color gris, en sacos, según	0,10	0,10	
mt18bhi010Pe	1,050	m²	Baldosa de hormigón para uso exterior, panot, acabada en punta d	6,25	6,56	
mt09lec020a	0,001	m³	Lechada de cemento 1/2 CEM II/B-P 32,5 N.	51,52	0,05	
mq04dua020b	0,024	h	Dumper de descarga frontal de 2 t de carga útil.	9,25	0,22	
mq06vib020	0,068	h	Regla vibrante de 3 m.	4,66	0,32	
mo041	0,400	h	Oficial 1ª construcción de obra civil.	24,28	9,71	
mo087	0,400	h	Ayudante construcción de obra civil.	20,22	8,09	
%0700	7,000	%	Medios auxiliares	33,70	2,36	
TOTAL PARTIDA						36,05

Asciende el precio total de la partida a la mencionada cantidad de TREINTA Y SEIS EUROS con CINCO CÉNTIMOS

CUADRO DE DESCOMPUESTOS

CÓDIGO	CANTIDAD UD	RESUMEN	PRECIO	SUBTOTAL	IMPORTE
--------	-------------	---------	--------	----------	---------

CAPÍTULO 4.H.POZO BOMB

CCS020e	m²	Montaje de sistema de encofrado a dos caras para muro de hormigón Montaje y desmontaje en una cara del muro, de sistema de encofrado a dos caras con acabado tipo industrial para revestir, realizado con paneles metálicos modulares, amortizables en 150 usos, para formación de muro de hormigón armado, de hasta 3 m de altura y superficie plana, para contención de tierras. Incluso p/p de colocación de pasamuros para paso de los tensores; elementos de sustentación, fijación y apuntalamiento necesarios para su estabilidad; aplicación de líquido desencofrante replanteo y perfilado de las juntas de construcción y dilatación; y sellado de las juntas no estancas del encofrado.			
mt08eme070a	0,007 m ²	Paneles metálicos modulares, para encofrar muros de hormigón de	200,00	1,40	
mt08eme075b	0,005 u	Estructura soporte de sistema de encofrado vertical, para muros	400,00	2,00	
mt08dba010b	0,030 l	Agente desmoldeante, a base de aceites especiales, emulsionable	1,98	0,06	
mt08var204	0,400 u	Pasamuros de PVC para paso de los tensores del encofrado, de var	0,93	0,37	
mo044	0,330 h	Oficial 1ª encofrador.	24,28	8,01	
mo091	0,360 h	Ayudante encofrador.	20,22	7,28	
%0700	7,000 %	Medios auxiliares	19,10	1,34	
TOTAL PARTIDA					20,46

Asciende el precio total de la partida a la mencionada cantidad de VEINTE EUROS con CUARENTA Y SEIS CÉNTIMOS

CCS010	m³	Muro de sótano de hormigón armado HA-30/B/20/IIa (sin encofrado) Formación de muro de sótano de hormigón armado, realizado con hormigón HA-30/B/20/IIa fabricado en central, vertido, y acero UNE-EN 10080 B 500 S, con una cuantía aproximada de 50 kg/m ³ , ejecutado en condiciones complejas, sin incluir el encofrado en este precio. Incluso p/p de elaboración y montaje de la ferralla en el lugar definitivo de su colocación en obra, formación de juntas, separadores, accesorios y curado del hormigón.			
mt07aco020d	8,000 u	Separador homologado para muros.	0,08	0,64	
mt07aco010g	51,000 kg	Acero en barras corrugadas, UNE-EN 10080 B 500 S, suministrado e	0,96	48,96	
mt08var050	0,650 kg	Alambre galvanizado para atar, de 1,30 mm de diámetro.	1,64	1,07	
mt10haf010nga	1,050 m ³	Hormigón HA-30/B/20/IIa, fabricado en central.	133,55	140,23	
mo043	0,499 h	Oficial 1ª ferrallista.	24,28	12,12	
mo090	0,636 h	Ayudante ferrallista.	20,22	12,86	
mo045	0,204 h	Oficial 1ª estructurista, en trabajos de puesta en obra del horm	24,28	4,95	
mo092	0,817 h	Ayudante estructurista, en trabajos de puesta en obra del hormig	20,22	16,52	
%0700	7,000 %	Medios auxiliares	237,40	16,62	
TOTAL PARTIDA					253,97

Asciende el precio total de la partida a la mencionada cantidad de DOSCIENTOS CINCUENTA Y TRES EUROS con NOVENTA Y SIETE CÉNTIMOS

CSV010c	m³	Zapata corrida de cimentación de hormigón armado HA-30/B/20/IIa Formación de zapata corrida de cimentación, de hormigón armado, realizada en excavación previa, con hormigón HA-30/B/20/IIa fabricado en central, y vertido con cubilote, y acero UNE-EN 10080 B 500 S, con una cuantía aproximada de 100 kg/m ³ , sin incluir el encofrado en este precio. Incluso p/p de elaboración de la ferralla (corte, doblado y conformado de elementos) en taller industrial y montaje en el lugar definitivo de su colocación en obra, separadores, armaduras de espera de los pilares u otros elementos y curado del hormigón.			
mt07aco020a	7,000 u	Separador homologado para cimentaciones.	0,20	1,40	
mt07aco010c	100,000 kg	Ferralla elaborada en taller industrial con acero en barras corr	1,25	125,00	
mt08var050	0,400 kg	Alambre galvanizado para atar, de 1,30 mm de diámetro.	1,64	0,66	
mt10haf010nga	1,100 m ³	Hormigón HA-30/B/20/IIa, fabricado en central.	133,55	146,91	
mo043	0,182 h	Oficial 1ª ferrallista.	24,28	4,42	
mo090	0,182 h	Ayudante ferrallista.	20,22	3,68	
mo045	0,057 h	Oficial 1ª estructurista, en trabajos de puesta en obra del horm	24,28	1,38	
mo092	0,454 h	Ayudante estructurista, en trabajos de puesta en obra del hormig	20,22	9,18	
%0700	7,000 %	Medios auxiliares	292,60	20,48	
TOTAL PARTIDA					313,11

Asciende el precio total de la partida a la mencionada cantidad de TRESCIENTOS TRECE EUROS con ONCE CÉNTIMOS

CUADRO DE DESCOMPUESTOS

CÓDIGO	CANTIDAD UD	RESUMEN	PRECIO	SUBTOTAL	IMPORTE
CRL010b	m²	Capa de hormigón de limpieza HL-150/B/12, fabricado en central y Formación de capa de hormigón de limpieza y nivelado de fondos de cimentación, de 10 cm de espesor, de hormigón HL-150/B/12, fabricado en central y vertido con cubilote, en el fondo de la excavación previamente realizada.			
mt10hmf011ib	0,100 m ³	Hormigón de limpieza HL-150/B/12, fabricado en central.	118,63	11,86	
mo045	0,009 h	Oficial 1ª estructurista, en trabajos de puesta en obra del horm	24,28	0,22	
mo092	0,040 h	Ayudante estructurista, en trabajos de puesta en obra del hormig	20,22	0,81	
%0700	7,000 %	Medios auxiliares	12,90	0,90	
TOTAL PARTIDA					13,79

Asciede el precio total de la partida a la mencionada cantidad de TRECE EUROS con SETENTA Y NUEVE CÉNTIMOS

EHL010b	m²	Losa maciza de hormigón armado HA-30/B/20/Ila de 25 cm de espeso Formación de losa maciza de hormigón armado, horizontal, con altura libre de planta de hasta 3 m, canto 25 cm, realizada con hormigón HA-30/B/20/Ila fabricado en central, y vertido con cubilote, y acero UNE-EN 10080 B 500 S, con una cuantía aproximada de 50 kg/m ² ; montaje y desmontaje de sistema de encofrado continuo, con acabado tipo industrial para revestir, formado por: superficie encofrante de tableros de madera tratada, reforzados con varillas y perfiles, amortizables en 25 usos; estructura soporte horizontal de sopandas metálicas y accesorios de montaje, amortizables en 150 usos y estructura soporte vertical de puntales metálicos, amortizables en 150 usos. Incluso p/p de replanteo, nervios y zunchos perimetrales de planta y huecos, elaboración de la ferralla (corte, doblado y conformado de elementos) en taller industrial y montaje en el lugar definitivo de su colocación en obra, elementos de sustentación, fijación y apuntalamiento necesarios para la estabilidad del encofrado, aplicación de líquido desencofrante y agente filmógeno para curado de hormigones y morteros. Sin incluir repercusión de pilares.			
mt08eft030a	0,044 m ²	Tablero de madera tratada, de 22 mm de espesor, reforzado con va	37,50	1,65	
mt08eva030	0,007 m ²	Estructura soporte para encofrado recuperable, compuesta de: sop	85,00	0,60	
mt50spa081a	0,027 u	Puntal metálico telescópico, de hasta 3 m de altura.	13,37	0,36	
mt08cim030b	0,003 m ³	Madera de pino.	238,16	0,71	
mt08var060	0,040 kg	Puntas de acero de 20x100 mm.	3,50	0,14	
mt08dba010b	0,030 l	Agente desmoldeante, a base de aceites especiales, emulsionable	1,98	0,06	
mt07aco020i	3,000 u	Separador homologado para losas macizas.	0,12	0,36	
mt07aco010c	50,000 kg	Ferralla elaborada en taller industrial con acero en barras corr	1,25	62,50	
mt08var050	0,600 kg	Alambre galvanizado para atar, de 1,30 mm de diámetro.	1,64	0,98	
mt10haf010nga	0,263 m ³	Hormigón HA-30/B/20/Ila, fabricado en central.	133,55	35,12	
mt08cur020a	0,150 l	Agente filmógeno para curado de hormigones y morteros.	1,94	0,29	
mo044	0,567 h	Oficial 1ª encofrador.	24,28	13,77	
mo091	0,567 h	Ayudante encofrador.	20,22	11,46	
mo043	0,544 h	Oficial 1ª ferrallista.	24,28	13,21	
mo090	0,454 h	Ayudante ferrallista.	20,22	9,18	
mo045	0,062 h	Oficial 1ª estructurista, en trabajos de puesta en obra del horm	24,28	1,51	
mo092	0,255 h	Ayudante estructurista, en trabajos de puesta en obra del hormig	20,22	5,16	
%0700	7,000 %	Medios auxiliares	157,10	11,00	
TOTAL PARTIDA					168,06

Asciede el precio total de la partida a la mencionada cantidad de CIENTO SESENTA Y OCHO EUROS con SEIS CÉNTIMOS

CUADRO DE DESCOMPUESTOS

CÓDIGO	CANTIDAD UD	RESUMEN	PRECIO	SUBTOTAL	IMPORTE
EHL010c	m ²	Losa maciza de hormigón armado HA-30/B/20/IIa de 30 de espesor Formación de losa maciza de hormigón armado, horizontal, con altura libre de planta de hasta 3 m, canto 30 cm, realizada con hormigón HA-30/B/20/IIa fabricado en central, y vertido con cubilote, y acero UNE-EN 10080 B 500 S, con una cuantía aproximada de 50 kg/m ² ; montaje y desmontaje de sistema de encofrado continuo, con acabado tipo industrial para revestir, formado por: superficie encofrante de tableros de madera tratada, reforzados con varillas y perfiles, amortizables en 25 usos; estructura soporte horizontal de sopandas metálicas y accesorios de montaje, amortizables en 150 usos y estructura soporte vertical de puntales metálicos, amortizables en 150 usos. Incluso p/p de replanteo, nervios y zunchos perimetrales de planta y huecos, elaboración de la ferralla (corte, doblado y conformado de elementos) en taller industrial y montaje en el lugar definitivo de su colocación en obra, elementos de sustentación, fijación y apuntalamiento necesarios para la estabilidad del encofrado, aplicación de líquido desencofrante y agente filmógeno para curado de hormigones y morteros. Sin incluir repercusión de pilares.			
mt08eft030a	0,044 m ²	Tablero de madera tratada, de 22 mm de espesor, reforzado con va	37,50	1,65	
mt08eva030	0,007 m ²	Estructura soporte para encofrado recuperable, compuesta de: sop	85,00	0,60	
mt50spa081a	0,027 u	Puntal metálico telescópico, de hasta 3 m de altura.	13,37	0,36	
mt08cim030b	0,003 m ³	Madera de pino.	238,16	0,71	
mt08var060	0,040 kg	Puntas de acero de 20x100 mm.	3,50	0,14	
mt08dba010b	0,030 l	Agente desmoldeante, a base de aceites especiales, emulsionable	1,98	0,06	
mt07aco020i	3,000 u	Separador homologado para losas macizas.	0,12	0,36	
mt07aco010c	50,000 kg	Ferralla elaborada en taller industrial con acero en barras corr	1,25	62,50	
mt08var050	0,600 kg	Alambre galvanizado para atar, de 1,30 mm de diámetro.	1,64	0,98	
mt10haf010nga	0,315 m ³	Hormigón HA-30/B/20/IIa, fabricado en central.	133,55	42,07	
mt08cur020a	0,150 l	Agente filmógeno para curado de hormigones y morteros.	1,94	0,29	
mo044	0,567 h	Oficial 1ª encofrador.	24,28	13,77	
mo091	0,567 h	Ayudante encofrador.	20,22	11,46	
mo043	0,544 h	Oficial 1ª ferrallista.	24,28	13,21	
mo090	0,454 h	Ayudante ferrallista.	20,22	9,18	
mo045	0,075 h	Oficial 1ª estructurista, en trabajos de puesta en obra del horm	24,28	1,82	
mo092	0,306 h	Ayudante estructurista, en trabajos de puesta en obra del hormig	20,22	6,19	
%0700	7,000 %	Medios auxiliares	165,40	11,58	
TOTAL PARTIDA					176,93

Asciende el precio total de la partida a la mencionada cantidad de CIENTO SETENTA Y SEIS EUROS con NOVENTA Y TRES CÉNTIMOS

CUADRO DE DESCOMPUESTOS

CÓDIGO	CANTIDAD	UD	RESUMEN	PRECIO	SUBTOTAL	IMPORTE
--------	----------	----	---------	--------	----------	---------

CAPÍTULO 5.IMPULSION

SUBCAPÍTULO 4.1ELEMENTOS

CÓDIGO	CANTIDAD	UD	RESUMEN	PRECIO	SUBTOTAL	IMPORTE
RTC021	u		Trampilla de registro de acero de 800x600 mm Suministro y montaje de trampilla de registro de acero galvanizado, de 800x600 mm, formada por marco, puerta, cierre. Incluso accesorios de montaje.			
mt12ppk060b	1,000	u	Trampilla de registro de acero, 800x600	600,00	600,00	
mo015	0,340	h	Oficial 1ª montador	24,28	8,26	
mo082	0,170	h	Ayudante montador	20,22	3,44	
%0400	4,000	%	Medios auxiliares	611,70	24,47	
TOTAL PARTIDA						636,17

Asciende el precio total de la partida a la mencionada cantidad de SEISCIENTOS TREINTA Y SEIS EUROS con DIECISIETE CÉNTIMOS

CÓDIGO	CANTIDAD	UD	RESUMEN	PRECIO	SUBTOTAL	IMPORTE
RTC021b	u		Trampilla de registro de acero de 1500x1000 mm Suministro y montaje de trampilla de registro de acero galvanizado, de 1,5 x1 metro, formada por marco, puerta, cierre. Incluso accesorios de montaje.			
mt12ppk060e	1,000	u	Trampilla de registro de acero, Revo 13 GKFI, sistema D171 "KNAU	1.100,00	1.100,00	
mo015	0,340	h	Oficial 1ª montador	24,28	8,26	
mo082	0,170	h	Ayudante montador	20,22	3,44	
%0400	4,000	%	Medios auxiliares	1.111,70	44,47	
TOTAL PARTIDA						1.156,17

Asciende el precio total de la partida a la mencionada cantidad de MIL CIENTO CINCUENTA Y SEIS EUROS con DIECISIETE CÉNTIMOS

SUBCAPÍTULO 4.2BOMBAS

CÓDIGO	CANTIDAD	UD	RESUMEN	PRECIO	SUBTOTAL	IMPORTE
IFD010	u		Bomba FLYGT 3153 SH 274 15 kW Suministro e instalación de Bomba picadora sumergible para abono líquido, desechos de pescado o aguas residuales muy contaminadas y sedimentos FLYGT 3153 SH 274, con una potencia nominal total de 15 kW, 2900 r.p.m. nominales, alimentación trifásica (400V/50Hz), aislamiento clase H, bancada. Disposición con pozo húmedo semipermanente con bomba instalada en dos barras guía con conexión automática de descarga. Incluso p/p de tubos entre los distintos elementos y accesorios. Accesorios para instalación tipo "P", incluido tubo guía, zócalo, soporte y válvula de retención. Totalmente montado, conexionado y puesto en marcha por la empresa instaladora para la comprobación de su correcto funcionamiento.			
mt37bcw190ase	1,000	u	FLYGT 3153 SH 274 15 kW	7.350,00	7.350,00	
mt37www050g	1,000	u	accesorio instalación P	350,00	350,00	
mt37www010	1,000	u	Material auxiliar para instalaciones de fontanería.	1,40	1,40	
mo008	5,389	h	Oficial 1ª fontanero.	29,21	157,41	
mo107	2,694	h	Ayudante fontanero.	25,55	68,83	
%0400	4,000	%	Medios auxiliares	7.927,60	317,10	
TOTAL PARTIDA						8.244,74

Asciende el precio total de la partida a la mencionada cantidad de OCHO MIL DOSCIENTOS CUARENTA Y CUATRO EUROS con SETENTA Y CUATRO CÉNTIMOS

CÓDIGO	CANTIDAD	UD	RESUMEN	PRECIO	SUBTOTAL	IMPORTE
ICU030	m		Colector con válvulas de corte y retención Suministro e instalación de colector PE 50 de color negro, de 200 mm de diámetro nominal, con conexiones principales para 2 bombas, incluido válvula de corte para cada una y válvula de retención. Presión de trabajo 6 bar, presión máxima 10 bar, para colocación en sala técnica, con conjunto de soportes. Totalmente montado, conexionado y probado.			
mt38cge020a	1,000	u	Conjunto de soportes y abrazaderas para colector de 40 mm de diá	30,00	30,00	
mt38cge030a	2,000	u	Válvula compuerta cierre 200mm	330,00	660,00	
mt38cge050a	1,000	u	Válvula retención 200mm	190,00	190,00	
mt37tpa030ac	5,000	m	Tubo de polietileno PE 50 de 200mm de diámetro	36,64	183,20	
mo004	1,214	h	Oficial 1ª calefactor.	29,21	35,46	
mo103	1,214	h	Ayudante calefactor.	25,55	31,02	
%0400	4,000	%	Medios auxiliares	1.129,70	45,19	
TOTAL PARTIDA						1.174,87

Asciende el precio total de la partida a la mencionada cantidad de MIL CIENTO SETENTA Y CUATRO EUROS con OCHENTA Y SIETE CÉNTIMOS

CUADRO DE DESCOMPUESTOS

CÓDIGO	CANTIDAD UD	RESUMEN	PRECIO	SUBTOTAL	IMPORTE
UPC020	u	Panel control bombas FLYGT EPE Suministro e instalación de panel de control trifásico para el funcionamiento manual y automático de dos bombas hasta 15 kW, con reguladores de nivel Flygt ENM-10. El panel incluye un contactor con relé de sobrecarga térmica y un transformador de tensión de control de 24 VCA para circuitos de control interno. La envolvente es de tipo montado en la pared y realizado en fábrica, con puertas con bisagras y juntas que no se pueden abrir sin una llave o herramienta aparte. Grado de protección IP 66; el material es chapa de acero de 1,5 mm esmaltada con pintura en polvo. Los paneles están contruidos para la instalación en interiores con un grado total de protección IP43 (debido a los componentes montados en la parte frontal), pero opcionalmente se pueden pedir para funcionamiento en exteriores con un grado total de protección IP66. Incluye boyas de regulación. Incluye amperímetro y cuentahoras de funcionamiento. Totalmente instalado y en funcionamiento.			
mt47pec050b	1,000 u	Panel FLYGT EPE-L	1.350,00	1.350,00	
mo003	2,031 h	Oficial 1ª electricista.	29,21	59,33	
mo102	2,031 h	Ayudante electricista.	25,55	51,89	
%0400	4,000 %	Medios auxiliares	1.461,20	58,45	
TOTAL PARTIDA					1.519,67

Asciende el precio total de la partida a la mencionada cantidad de MIL QUINIENTOS DIECINUEVE EUROS con SESENTA Y SIETE CÉNTIMOS

SUBCAPÍTULO 4.3CONDUCCIÓN

URD010	m	Tubería de impulsión 200mm Suministro e instalación de tubería de polietileno PE 50 de color negro, de 200 mm de diámetro exterior, PN=10 atm, enterrada, colocada sobre lecho de arena de 10 cm de espesor, debidamente compactada y nivelada con pisón vibrante de guiado manual, relleno lateral compactando hasta los riñones y posterior relleno con la misma arena hasta 10 cm por encima de la generatriz superior de la tubería, sin incluir la excavación ni el posterior relleno principal de las zanjas. Incluso p/p de accesorios de conexión. Totalmente montada, conexionada y probada.			
mt01ara010	0,200 m³	Arena de 0 a 5 mm de diámetro.	13,03	2,61	
mt37tpa030ac	1,000 m	Tubo de polietileno PE 50 de 200mm de diámetro	36,64	36,64	
mo041	0,120 h	Oficial 1ª construcción de obra civil.	24,28	2,91	
mo087	0,120 h	Ayudante construcción de obra civil.	20,22	2,43	
%0400	4,000 %	Medios auxiliares	44,60	1,78	
TOTAL PARTIDA					46,37

Asciende el precio total de la partida a la mencionada cantidad de CUARENTA Y SEIS EUROS con TREINTA Y SIETE CÉNTIMOS

U02TA00221	m	Tub PVC corrugat Ø315mm Tub de PVC corrugat, tipus Sanecor o similar, color teula, de 315 mm de diàmetre nominal, col·locat, inclòs unió mitjançant copa llisa i junta elàstica, llit d'arena de 15 cm, reblert d'arena lateral de 20 cm i superior de 30 cm			
O01SA00041	0,100 h	Oficial 1a	20,02	2,00	
O01SA00102	0,100 h	Manobre especialitzat	16,82	1,68	
P01RA00061	0,469 t	Arena de pedrera (0/5 mm)	6,45	3,03	
P02TA00325	1,050 m	Tub PVC corrugat Ø315mm	13,86	14,55	
TOTAL PARTIDA					21,26

Asciende el precio total de la partida a la mencionada cantidad de VEINTIUN EUROS con VEINTISEIS CÉNTIMOS

CUADRO DE DESCOMPUESTOS

CÓDIGO	CANTIDAD UD	RESUMEN	PRECIO	SUBTOTAL	IMPORTE
--------	-------------	---------	--------	----------	---------

CAPÍTULO 6.ELECTRICID

SUBCAPÍTULO 4.1 CUADRO

CÓDIGO	CANTIDAD UD	RESUMEN	PRECIO	SUBTOTAL	IMPORTE
IEI120	u	Cuadro eléctrico trifásico para impulsora Suministro e instalación de cuadro eléctrico para impulsora, protegido por 1 magnetotérmico principal trifásico de 50 A compuesto de: 2 interruptores automáticos magnetotérmicos de 16 A (2P), 3 interruptores automáticos magnetotérmicos de 10 A (2P), 2 interruptor magnetotérmico de 50 A (4P), 2 interruptor magnetotérmico de 30 A (4P), 2 interruptor diferencial de 40 A, 30 mA (2P), 2 interruptores diferenciales de 40 A, 30 mA (4P). Según esquema de proyecto. Totalmente montado, conexionado y probado.			
mt35cgm031ci	2,000 u	Interruptor diferencial, 4P/40A/30mA, de 4 módulos,	287,51	575,02	
mt35cgm021dbc	5,000 u	Interruptor automático magnetotérmico, de 2 módulos, bipolar (2P	51,43	257,15	
mt35cgm021dbe	1,000 u	Interruptor automático magnetotérmico, de 4 módulos, tetrapolar	81,64	81,64	
mt35cgm021dbe	4,000 u	Interruptor automático magnetotérmico, de 4 módulos, tetrapolar	81,64	326,56	
mt35cgm029eb	2,000 u	Interruptor diferencial instantáneo, 2P/40A/30mA, de 2 módulos,	77,19	154,38	
mt35cgm240m	1,000 u	Caja con puerta opaca, para alojamiento de cuadro eléctrico, 3 f	188,90	188,90	
mo003	5,000 h	Oficial 1ª electricista.	29,21	146,05	
%0400	4,000 %	Medios auxiliares	1.729,70	69,19	
TOTAL PARTIDA					1.798,89

Asciede el precio total de la partida a la mencionada cantidad de MIL SETECIENTOS NOVENTA Y OCHO EUROS con OCHENTA Y NUEVE CÉNTIMOS

SUBCAPÍTULO 4.2 CANALIZA

CÓDIGO	CANTIDAD UD	RESUMEN	PRECIO	SUBTOTAL	IMPORTE
IDA010E	m	Canalización tubo superficie 20mm Suministro e instalación fija en superficie de canalización de tubo de PVC, serie B, de 20 mm de diámetro. Incluso accesorios y piezas especiales.			
mt35aia010Z	1,100 m	Tubo de PVC, serie B, de 20 mm de diámetro	1,20	1,32	
mo006	0,047 h	Oficial 1ª instalador de redes y equipos de detección y seguridad	29,21	1,37	
mo105	0,050 h	Ayudante instalador de redes y equipos de detección y seguridad.	25,55	1,28	
%0400	4,000 %	Medios auxiliares	4,00	0,16	
TOTAL PARTIDA					4,13

Asciede el precio total de la partida a la mencionada cantidad de CUATRO EUROS con TRECE CÉNTIMOS

CÓDIGO	CANTIDAD UD	RESUMEN	PRECIO	SUBTOTAL	IMPORTE
IDA010F	m	Canalización tubo superficie 40mm Suministro e instalación fija en superficie de canalización de tubo de PVC, serie B, de 40 mm de diámetro y 3 mm de espesor. Incluso accesorios y piezas especiales.			
mt35aia010D	1,100 m	Tubo de PVC, serie B, de 40 mm de diámetro y 3 mm de espesor	1,88	2,07	
mo006	0,052 h	Oficial 1ª instalador de redes y equipos de detección y seguridad	29,21	1,52	
mo105	0,050 h	Ayudante instalador de redes y equipos de detección y seguridad.	25,55	1,28	
%0400	4,000 %	Medios auxiliares	4,90	0,20	
TOTAL PARTIDA					5,07

Asciede el precio total de la partida a la mencionada cantidad de CINCO EUROS con SIETE CÉNTIMOS

CUADRO DE DESCOMPUESTOS

CÓDIGO	CANTIDAD	UD	RESUMEN	PRECIO	SUBTOTAL	IMPORTE
SUBCAPÍTULO 4.3 CABLES						
IDA010a	m		Cable afumex 3G2.5 Cable eléctrico multiconductor, Afumex Class 1000 V (AS) "PRYSMIAN", de fácil pelado y tendido (ahorro del 30% del tiempo de mano de obra), tipo RZ1-K (AS), tensión nominal 0,6/1 kV, de alta seguridad en caso de incendio (AS), reacción al fuego clase Cca-s1b,d1,a1, con conductores de cobre recocido, flexible (clase 5), de 3G2,5 mm ² de sección, aislamiento de polietileno reticulado (XLPE), de tipo DIX3, cubierta de poliolefina termoplástica, de tipo Afumex Z1, de color verde.			
mt41rte100B	1,000	m	Cable afumex 0,6/1 kV, 3G2.5 de 2,5 mm ² .	1,04	1,04	
mo006	0,023	h	Oficial 1ª instalador de redes y equipos de detección y seguridad	29,21	0,67	
mo105	0,023	h	Ayudante instalador de redes y equipos de detección y seguridad.	25,55	0,59	
%0400	4,000	%	Medios auxiliares	2,30	0,09	
TOTAL PARTIDA						2,39
Asciende el precio total de la partida a la mencionada cantidad de DOS EUROS con TREINTA Y NUEVE CÉNTIMOS						
IDA010C	m		Cable afumex 5G10 Cable eléctrico multiconductor, Afumex Class 1000 V (AS) "PRYSMIAN", de fácil pelado y tendido (ahorro del 30% del tiempo de mano de obra), tipo RZ1-K (AS), tensión nominal 0,6/1 kV, de alta seguridad en caso de incendio (AS), reacción al fuego clase Cca-s1b,d1,a1, con conductores de cobre recocido, flexible (clase 5), de 5G10 mm ² de sección, aislamiento de polietileno reticulado (XLPE), de tipo DIX3, cubierta de poliolefina termoplástica, de tipo Afumex Z1, de color verde.			
mt41rte100D	1,000	m	Cable afumex 0,6/1 kV, 5G16 de 10 mm ² .	5,71	5,71	
mo006	0,032	h	Oficial 1ª instalador de redes y equipos de detección y seguridad	29,21	0,93	
mo105	0,032	h	Ayudante instalador de redes y equipos de detección y seguridad.	25,55	0,82	
%0400	4,000	%	Medios auxiliares	7,50	0,30	
TOTAL PARTIDA						7,76
Asciende el precio total de la partida a la mencionada cantidad de SIETE EUROS con SETENTA Y SEIS CÉNTIMOS						
IDA010J	m		Cable afumex 5G25 Cable eléctrico multiconductor, Afumex Class 1000 V (AS) "PRYSMIAN", de fácil pelado y tendido (ahorro del 30% del tiempo de mano de obra), tipo RZ1-K (AS), tensión nominal 0,6/1 kV, de alta seguridad en caso de incendio (AS), reacción al fuego clase Cca-s1b,d1,a1, con conductores de cobre recocido, flexible (clase 5), de 5G25 mm ² de sección, aislamiento de polietileno reticulado (XLPE), de tipo DIX3, cubierta de poliolefina termoplástica, de tipo Afumex Z1, de color verde.			
mt41rte100J	1,000	m	Cable afumex 0,6/1 kV, 5G25de 25 mm ² .	13,05	13,05	
mo006	0,036	h	Oficial 1ª instalador de redes y equipos de detección y seguridad	29,21	1,05	
mo105	0,036	h	Ayudante instalador de redes y equipos de detección y seguridad.	25,55	0,92	
%0400	4,000	%	Medios auxiliares	15,00	0,60	
TOTAL PARTIDA						15,62
Asciende el precio total de la partida a la mencionada cantidad de QUINCE EUROS con SESENTA Y DOS CÉNTIMOS						
IDA010Z	m		Cable afumex 3G1.5 Cable eléctrico multiconductor, Afumex Class 1000 V (AS) "PRYSMIAN", de fácil pelado y tendido (ahorro del 30% del tiempo de mano de obra), tipo RZ1-K (AS), tensión nominal 0,6/1 kV, de alta seguridad en caso de incendio (AS), reacción al fuego clase Cca-s1b,d1,a1, con conductores de cobre recocido, flexible (clase 5), de 3G2,5 mm ² de sección, aislamiento de polietileno reticulado (XLPE), de tipo DIX3, cubierta de poliolefina termoplástica, de tipo Afumex Z1, de color verde.			
mt41rte100Z	1,000	m	Cable afumex 0,6/1 kV, 3G1.5 de 1,5 mm ² .	0,71	0,71	
mo006	0,023	h	Oficial 1ª instalador de redes y equipos de detección y seguridad	29,21	0,67	
mo105	0,023	h	Ayudante instalador de redes y equipos de detección y seguridad.	25,55	0,59	
%0400	4,000	%	Medios auxiliares	2,00	0,08	
TOTAL PARTIDA						2,05
Asciende el precio total de la partida a la mencionada cantidad de DOS EUROS con CINCO CÉNTIMOS						

CUADRO DE DESCOMPUESTOS

CÓDIGO	CANTIDAD	UD	RESUMEN	PRECIO	SUBTOTAL	IMPORTE
IEP010		u	Toma de tierra a estructura de hormigón			
			Suministro e instalación de red de toma de tierra para estructura de hormigón del edificio compuesta por 13 m de cable conductor de cobre desnudo recocido de 35 mm ² de sección para la línea principal de toma de tierra del edificio, enterrado a una profundidad mínima de 80 cm, 10 m de cable conductor de cobre desnudo recocido de 35 mm ² de sección para la línea de enlace de toma de tierra y 1 pica para red de toma de tierra formada por pieza de acero cobreado con baño electrolítico de 15 mm de diámetro y 2 m de longitud, enterrada a una profundidad mínima de 80 cm. Incluso punto de separación pica-cable, soldaduras aluminotérmicas, registro de comprobación y puente de prueba. Totalmente montada, conexiónada y probada.			
mt35ttc010b	23,000	m	Conductor de cobre desnudo, de 35 mm ² .	2,81	64,63	
mt35tte010b	1,000	u	Electrodo para red de toma de tierra cobreado con 300 µm, fabric	18,00	18,00	
mt35tts010c	1,000	u	Soldadura aluminotérmica del cable conductor a la placa.	3,51	3,51	
mt35tta020	1,000	u	Punto de separación pica-cable formado por cruceta en la cabeza	15,46	15,46	
mt35www020	1,000	u	Material auxiliar para instalaciones de toma de tierra.	1,15	1,15	
mo003	1,500	h	Oficial 1ª electricista.	29,21	43,82	
mo102	1,500	h	Ayudante electricista.	25,55	38,33	
%0400	4,000	%	Medios auxiliares	184,90	7,40	
TOTAL PARTIDA						192,30

Ascende el precio total de la partida a la mencionada cantidad de CIENTO NOVENTA Y DOS EUROS con TREINTA CÉNTIMOS

SUBCAPÍTULO 4.4 EQUIPOS

IIII010		u	Luminaria de superficie con 2 fluorescentes, de 1276x170 mm			
			Suministro e instalación en la superficie del techo de luminaria, de 1276x170x100 mm, para 2 lámparas fluorescentes TL de 36 W, con cuerpo de poliéster reforzado con fibra de vidrio; reflector interior de chapa de acero, acabado termoesmaltado, de color blanco; difusor de metacrilato; balasto magnético; protección IP 65 y rendimiento mayor del 65%. Incluso lámparas.			
mt34ode100eee	1,000	u	Luminaria, de 1276x170x100 mm, para 2 lámparas fluorescentes TL	25,37	25,37	
mt34tuf010l	2,000	u	Tubo fluorescente TL de 36 W.	7,21	14,42	
mo003	0,339	h	Oficial 1ª electricista.	29,21	9,90	
mo102	0,339	h	Ayudante electricista.	25,55	8,66	
%0400	4,000	%	Medios auxiliares	58,40	2,34	
TOTAL PARTIDA						60,69

Ascende el precio total de la partida a la mencionada cantidad de SESENTA EUROS con SESENTA Y NUEVE CÉNTIMOS

D1902.0080		u	punto de luz simple			
			Punto de luz sencillo a uno o varios receptores en techo, pared o suelo, realizado con conductor ES07Z1-K(AS), de 1,5 mm ² de sección, tubo flexible del diámetro reglamentario, entre caja de registro más próxima y ubicación del punto de luz, incluyendo caja registro, caja mecanismo universal con tornillo, interruptor unipolar con tecla y marco respectivo, incluso p/p de soportación, pequeño material de montaje y mano de obra totalmente instalado			
A0701.0030	6,000	ml	tubo aislante normal diametro 13	1,56	9,36	
A0702.0020	18,000	ml	conductor aislado 750 v de 1,5 m	1,65	29,70	
A0703.0010	1,000	u	interruptor unipolar con placa	18,19	18,19	
%02700270	4,000	%	Medios auxiliares	57,30	2,29	
TOTAL PARTIDA						59,54

Ascende el precio total de la partida a la mencionada cantidad de CINCUENTA Y NUEVE EUROS con CINCUENTA Y CUATRO CÉNTIMOS

IEM060		u	Base de toma de corriente 16A			
			Suministro e instalación de base de toma de corriente con contacto de tierra (2P+T), tipo Schuko, gama básica, intensidad asignada 16 A, tensión asignada 250 V, con tapa, de color blanco y marco embellecedor para un elemento, de color blanco, empotrada, sin incluir la caja de mecanismo. Totalmente montada, conexiónada y probada.			
mt33gbg510a	1,000	u	Base de toma de corriente con contacto de tierra (2P+T), tipo Sc	2,73	2,73	
mt33gbg515a	1,000	u	Tapa para base de toma de corriente con contacto de tierra (2P+T	1,99	1,99	
mt33gbg950a	1,000	u	Marco embellecedor para un elemento, gama básica, de color blanc	1,94	1,94	
mo003	0,213	h	Oficial 1ª electricista.	29,21	6,22	
%0400	4,000	%	Medios auxiliares	12,90	0,52	
TOTAL PARTIDA						13,40

Ascende el precio total de la partida a la mencionada cantidad de TRECE EUROS con CUARENTA CÉNTIMOS

CUADRO DE DESCOMPUESTOS

CÓDIGO	CANTIDAD	UD	RESUMEN	PRECIO	SUBTOTAL	IMPORTE
IOA020		u	Luminaria de emergencia de superficie LED Suministro e instalación en superficie de luminaria de emergencia, con led de 2 W, flujo luminoso 118 lúmenes, carcasa de 154,5x154,5x44 mm, clase I, protección IP 20, con baterías de Ni-Cd de alta temperatura, autonomía de 1 h, alimentación a 230 V, tiempo de carga 12 h. Incluso accesorios y elementos de fijación.			
mt34ael010am	1,000	u	Luminaria de emergencia, con led de 2 W, flujo luminoso 118 lúme	237,90	237,90	
mo003	0,225	h	Oficial 1ª electricista.	29,21	6,57	
mo102	0,225	h	Ayudante electricista.	25,55	5,75	
%0400	4,000	%	Medios auxiliares	250,20	10,01	
TOTAL PARTIDA						260,23

Asciende el precio total de la partida a la mencionada cantidad de DOSCIENTOS SESENTA EUROS con VEINTITRES CÉNTIMOS

PRESUPUESTO Y MEDICIONES

CÓDIGO	RESUMEN	UDS	LONGITUD	ANCHURA	ALTURA	PARCIALES	CANTIDAD	PRECIO	IMPORTE
CAPÍTULO 1.DEMOLICION									
SUBCAPÍTULO 1.1 DEMOL									
DEC050b	m³ Demolición de muro de fábrica de marés Demolición de muro de fábrica de marés, con martillo neumático, y carga mecánica sobre camión o contenedor.								
	caseta	1	8,00	0,20	2,70	4,32			
							4,32	72,07	311,34
DQA010	m² Demolición de cubierta plana no transitable Demolición completa de cubierta plana transitable, no ventilada, con pavimento cerámico; con martillo neumático, sin afectar a la estabilidad de los elementos constructivos contiguos, y carga manual sobre camión o contenedor.								
	caseta	1	3,00	3,00		9,00			
							9,00	29,42	264,78
U01TA00081	m Demolició de vorades sense rigola Demolició de vorades sense rigola de qualsevol tipus, amb mitjans mecànics o manuals, inclòs base de formigó, càrrega i transport a l'abocador o lloc d'ús.								
							4,00	2,52	10,08
U01TA00101	m² Demolició voreres i base de formigó Demolició de voreres amb base de formigó o paviment de formigó, amb un gruix de 20 cm de cota mitjana, inclòs càrrega i transport a l'abocador o lloc d'ús.								
		1	110,00	0,50		55,00			
							55,00	4,78	262,90
U01TA00161	m Tall paviment e<20cm Tall amb serra de disc de paviment de mescles bituminoses o de formigó, fins a una fondària de 20 cm								
		2	170,00			340,00			
							340,00	4,04	1.373,60
U01TA00181	m² Fresat per cm gruix paviment bitum. Fresat per cm de gruix de paviment de mescles bituminoses, inclòs càrrega mecànica o manual i transport a l'abocador dels materials resultants								
	asfalt	4	170,00	0,10		68,00			
							68,00	0,80	54,40
	TOTAL SUBCAPÍTULO 1.1 DEMOL								2.277,10
	TOTAL CAPÍTULO 1.DEMOLICION								2.277,10

PRESUPUESTO Y MEDICIONES

CÓDIGO	RESUMEN	UDS	LONGITUD	ANCHURA	ALTURA	PARCIALES	CANTIDAD	PRECIO	IMPORTE
CAPÍTULO 2.MOV TIERRAS									
SUBCAPÍTULO 2.1EXCAVACION									
ADR020	m³ Relleno en trasdós de muro de hormigón, con gravilla 20/30 mm, y								
	Formación de relleno con gravilla de 20 a 30 mm de diámetro, en trasdós de muro de hormigón; y compactación en tongadas sucesivas de 30 cm de espesor máximo con bandeja vibrante de guiado manual. Incluso carga, transporte y descarga a pie de tajo de los áridos a utilizar en los trabajos de relleno y humectación de los mismos.								
	pozo lateral	2	3,80	3,60	0,10	2,74			
	pozo frontal	1	3,30	3,60	0,10	1,19			
	pozo trasero	1	3,30	1,70	0,10	0,56			
	válvulas lateral	2	1,85	1,90	0,10	0,70			
	válvulas trasero	1	3,20	1,90	0,10	0,61			
							5,80	20,34	117,97
ADR030	m³ Base realizada mediante relleno, con gravilla 20/30 mm, y compac								
	Formación de base a cielo abierto mediante relleno con gravilla de 20 a 30 mm de diámetro; y compactación en tongadas sucesivas de 30 cm de espesor máximo con bandeja vibrante de guiado manual. Incluso carga, transporte y descarga a pie de tajo de los áridos a utilizar en los trabajos de relleno y humectación de los mismos.								
	pozo	1	3,80	3,30	0,40	5,02			
	válvulas	1	3,20	1,85	0,10	0,59			
							5,61	21,25	119,21
GTA020b	m³ Transporte de tierras con camión a vertedero específico								
	Transporte de tierras con camión de los productos procedentes de la excavación de cualquier tipo de terreno a vertedero específico, instalación de tratamiento de residuos de construcción y demolición externa a la obra o centro de valorización o eliminación de residuos, situado a una distancia máxima de 40 km, considerando el tiempo de espera para la carga a máquina en obra, ida, descarga y vuelta. Sin incluir la carga en obra.								
	pozo	1	3,80	3,30	4,00	50,16			
	válvulas	1	3,20	1,85	1,90	11,25			
							61,41	4,56	280,03
U01EA00041	m³ Excavació en rases, pous, fonaments								
	Excavació de terreny no classificat en rases, pous o fonaments, amb mitjans mecànics, inclòs part proporcional de martell o voladura en roca i tall previ en talussos, càrrega i transport a l'abocador o lloc d'ús								
	pozo	1	3,80	3,30	4,00	50,16			
	válvulas	1	3,20	1,85	1,90	11,25			
							61,41	12,59	773,15
TOTAL SUBCAPÍTULO 2.1EXCAVACION.....									1.290,36

PRESUPUESTO Y MEDICIONES

CÓDIGO	RESUMEN	UDS	LONGITUD	ANCHURA	ALTURA	PARCIALES	CANTIDAD	PRECIO	IMPORTE
SUBCAPÍTULO 2.1ZANJAS									
GTA020b	m³ Transporte de tierras con camión a vertedero específico								
	Transporte de tierras con camión de los productos procedentes de la excavación de cualquier tipo de terreno a vertedero específico, instalación de tratamiento de residuos de construcción y demolición externa a la obra o centro de valorización o eliminación de residuos, situado a una distancia máxima de 40 km, considerando el tiempo de espera para la carga a máquina en obra, ida, descarga y vuelta. Sin incluir la carga en obra.						71,50	4,56	326,04
U01EA00041	m³ Excavació en rases, pous, fonaments								
	Excavació de terreny no classificat en rases, pous o fonaments, amb mitjans mecànics, inclòs part proporcional de martell o voladura en roca i tall previ en talussos, càrrega i transport a l'abocador o lloc d'ús								
	acera (sin pavimento ni losa)	1	110,00	0,50	0,70	38,50			
	asfalto	1	170,00	0,50	0,95	80,75			
							119,25	12,59	1.501,36
U01RA00081	m³ Rebliment i compactació de rases								
	Rebliment i compactació de rases, pous i fonaments, amb material procedent de la pròpia obra, estesa i compactació segons condicions del plec de prescripcions tècniques, mesurat sobre perfil teòric								
	asfalto	1	170,00	0,50	0,40	34,00			
	acera	1	110,00	0,50	0,25	13,75			
							47,75	5,55	265,01
U11CA00041	m³ Formigó HM-20								
	Formigó HM-20, inclòs col·locació, vibrat i curat								
	asfalto	1	170,00	0,50	0,15	12,75			
							12,75	76,23	971,93
TOTAL SUBCAPÍTULO 2.1ZANJAS.....									3.064,34
TOTAL CAPÍTULO 2.MOV TIERRAS.....									4.354,70

PRESUPUESTO Y MEDICIONES

CÓDIGO	RESUMEN	UDS	LONGITUD	ANCHURA	ALTURA	PARCIALES	CANTIDAD	PRECIO	IMPORTE
CAPÍTULO 3.FERMS									
SUBCAPÍTULO 3.1MESCLES BI									
U03RA00001	m ² Reg d'emprimació C50BF4 IMP Reg d'emprimació amb emulsió catiònica tipus C50BF4 IMP (antiga EC1)								
	asfalto	1	170,00	0,70		119,00			
							119,00	0,77	91,63
U03BA00103	t AC16surfPMB45/80-65S àr. no calc. T2-T31 (S12) Fabricació i posada en obra de mescla bituminosa en calent AC16 surf PMB 45/80-65 S, amb àrid gruixut no calcari, per a trànsits T2 i T31, inclòs fil·ler (ciment), exclòs betum								
			N	LONGITUD	ANCHO	ALTO			
	asfalto	1	170,00	0,70	0,05	14,28		b*c*d*2.4	
							14,28	75,63	1.080,00
TOTAL SUBCAPÍTULO 3.1MESCLES BI									1.171,63
SUBCAPÍTULO 3.2ACERA									
UXH010d	m ² Solado de baldosa de hormigón, panot, acabada en punta de diamant Suministro y colocación de pavimento de baldosa de hormigón para uso exterior, panot, acabada en punta de diamante, clase resistente a flexión T, clase resistente según la carga de rotura 3, clase de desgaste por abrasión G, formato nominal 30x30x3,2 cm, color gris, según UNE-EN 1339, colocadas al tendido sobre capa de arena-cemento de 3 cm de espesor, sin aditivos, con 250 kg/m ³ de cemento Portland con caliza CEM II/B-L 32,5 R y arena de cantera granítica, dejando entre ellas una junta de separación de entre 1,5 y 3 mm. Todo ello realizado sobre firme compuesto por solera de hormigón en masa (HM-20/P/20/I), de 10 cm de espesor, vertido desde camión con extendido y vibrado manual con regla vibrante de 3 m, con acabado maestreado ejecutada según pendientes del proyecto y colocado sobre explanada con índice CBR > 5 (California Bearing Ratio), no incluida en este precio. Incluso p/p de juntas estructurales y de dilatación, cortes a realizar para ajustarlas a los bordes del confinamiento o a las intrusiones existentes en el pavimento y relleno de juntas con lechada de cemento 1/2 CEM II/B-P 32,5 R, coloreada con la misma tonalidad de las piezas.								
	acera	1	110,00	0,50		55,00			
							55,00	36,05	1.982,75
TOTAL SUBCAPÍTULO 3.2ACERA.....									1.982,75
TOTAL CAPÍTULO 3.FERMS.....									3.154,38

PRESUPUESTO Y MEDICIONES

CÓDIGO	RESUMEN	UDS	LONGITUD	ANCHURA	ALTURA	PARCIALES	CANTIDAD	PRECIO	IMPORTE
CAPÍTULO 4.H.POZO BOMB									
CCS020e	m² Montaje de sistema de encofrado a dos caras para muro de hormigó								
	Montaje y desmontaje en una cara del muro, de sistema de encofrado a dos caras con acabado tipo industrial para revestir, realizado con paneles metálicos modulares, amortizables en 150 usos, para formación de muro de hormigón armado, de hasta 3 m de altura y superficie plana, para contención de tierras. Incluso p/p de colocación de pasamuros para paso de los tensores; elementos de sustentación, fijación y apuntalamiento necesarios para su estabilidad; aplicación de líquido desencofrante replanteo y perfilado de las juntas de construcción y dilatación; y sellado de las juntas no estancas del encofrado.								
	zapata lateral pozo	2	3,00	0,30			1,80		
	zapata frontal pozo	2	2,50	0,30			1,50		
	lateral pozo	4	3,60	3,50			50,40		
	frontal pozo	4	3,10	3,50			43,40		
	zapata frontal válvulas	2	2,50	0,25			1,25		
	zapata lateral válvulas	2	1,50	0,25			0,75		
	lateral válvulas	4	1,75	1,70			11,90		
	frontal válvulas	2	3,00	1,70			10,20		
							121,20	20,46	2.479,75
CCS010	m³ Muro de sótano de hormigón armado HA-30/B/20/IIa (sin encofrado)								
	Formación de muro de sótano de hormigón armado, realizado con hormigón HA-30/B/20/IIa fabricado en central, vertido, y acero UNE-EN 10080 B 500 S, con una cuantía aproximada de 50 kg/m ³ , ejecutado en condiciones complejas, sin incluir el encofrado en este precio. Incluso p/p de elaboración y montaje de la ferralla en el lugar definitivo de su colocación en obra, formación de juntas, separadores, accesorios y curado del hormigón.								
	pozo lateral	2	3,30	0,30	3,50		6,93		
	pozo frontal	2	2,80	0,30	3,50		5,88		
	válvulas lateral	2	1,75	0,25	1,70		1,49		
	válvulas frontal	1	2,50	0,25	1,70		1,06		
							15,36	253,97	3.900,98
CSV010c	m³ Zapata corrida de cimentación de hormigón armado HA-30/B/20/IIa								
	Formación de zapata corrida de cimentación, de hormigón armado, realizada en excavación previa, con hormigón HA-30/B/20/IIa fabricado en central, y vertido con cubilote, y acero UNE-EN 10080 B 500 S, con una cuantía aproximada de 100 kg/m ³ , sin incluir el encofrado en este precio. Incluso p/p de elaboración de la ferralla (corte, doblado y conformado de elementos) en taller industrial y montaje en el lugar definitivo de su colocación en obra, separadores, armaduras de espera de los pilares u otros elementos y curado del hormigón.								
	pozo	1	3,00	2,50	0,30		2,25		
	válvulas	1	2,50	1,50	0,25		0,94		
							3,19	313,11	998,82
CRL010b	m² Capa de hormigón de limpieza HL-150/B/12, fabricado en central y								
	Formación de capa de hormigón de limpieza y nivelado de fondos de cimentación, de 10 cm de espesor, de hormigón HL-150/B/12, fabricado en central y vertido con cubilote, en el fondo de la excavación previamente realizada.								
	pozo	1	3,60	3,10	0,10		1,12		
	válvulas	1	3,00	1,75	0,10		0,53		
							1,65	13,79	22,75

PRESUPUESTO Y MEDICIONES

CÓDIGO	RESUMEN	UDS	LONGITUD	ANCHURA	ALTURA	PARCIALES	CANTIDAD	PRECIO	IMPORTE
EHL010b	<p>m² Losa maciza de hormigón armado HA-30/B/20/IIa de 25 cm de espeso</p> <p>Formación de losa maciza de hormigón armado, horizontal, con altura libre de planta de hasta 3 m, canto 25 cm, realizada con hormigón HA-30/B/20/IIa fabricado en central, y vertido con cubilote, y acero UNE-EN 10080 B 500 S, con una cuantía aproximada de 50 kg/m²; montaje y desmontaje de sistema de encofrado continuo, con acabado tipo industrial para revestir, formado por: superficie encofrante de tableros de madera tratada, reforzados con varillas y perfiles, amortizables en 25 usos; estructura soporte horizontal de sopandas metálicas y accesorios de montaje, amortizables en 150 usos y estructura soporte vertical de puntales metálicos, amortizables en 150 usos. Incluso p/p de replanteo, nervios y zunchos perimetrales de planta y huecos, elaboración de la ferralla (corte, doblado y conformado de elementos) en taller industrial y montaje en el lugar definitivo de su colocación en obra, elementos de sustentación, fijación y apuntalamiento necesarios para la estabilidad del encofrado, aplicación de líquido desencofrante y agente filmógeno para curado de hormigones y morteros. Sin incluir repercusión de pilares.</p>								
	válvulas	1	2,50	1,50		3,75			
							3,75	168,06	630,23
EHL010c	<p>m² Losa maciza de hormigón armado HA-30/B/20/IIa de 30 de espesor</p> <p>Formación de losa maciza de hormigón armado, horizontal, con altura libre de planta de hasta 3 m, canto 30 cm, realizada con hormigón HA-30/B/20/IIa fabricado en central, y vertido con cubilote, y acero UNE-EN 10080 B 500 S, con una cuantía aproximada de 50 kg/m²; montaje y desmontaje de sistema de encofrado continuo, con acabado tipo industrial para revestir, formado por: superficie encofrante de tableros de madera tratada, reforzados con varillas y perfiles, amortizables en 25 usos; estructura soporte horizontal de sopandas metálicas y accesorios de montaje, amortizables en 150 usos y estructura soporte vertical de puntales metálicos, amortizables en 150 usos. Incluso p/p de replanteo, nervios y zunchos perimetrales de planta y huecos, elaboración de la ferralla (corte, doblado y conformado de elementos) en taller industrial y montaje en el lugar definitivo de su colocación en obra, elementos de sustentación, fijación y apuntalamiento necesarios para la estabilidad del encofrado, aplicación de líquido desencofrante y agente filmógeno para curado de hormigones y morteros. Sin incluir repercusión de pilares.</p>								
	pozo	1	3,00	2,50		7,50			
							7,50	176,93	1.326,98
TOTAL CAPÍTULO 4.H.POZO BOMB									9.359,51

PRESUPUESTO Y MEDICIONES

CÓDIGO	RESUMEN	UDS	LONGITUD	ANCHURA	ALTURA	PARCIALES	CANTIDAD	PRECIO	IMPORTE
CAPÍTULO 5.IMPULSION									
SUBCAPÍTULO 4.1ELEMENTOS									
RTC021	u Trampilla de registro de acero de 800x600 mm Suministro y montaje de trampilla de registro de acero galvanizado, de 800x600 mm, formada por marco, puerta, cierre. Incluso accesorios de montaje.						2,00	636,17	1.272,34
RTC021b	u Trampilla de registro de acero de 1500x1000 mm Suministro y montaje de trampilla de registro de acero galvanizado, de 1,5 x1 metro, formada por marco, puerta, cierre. Incluso accesorios de montaje.						1,00	1.156,17	1.156,17
TOTAL SUBCAPÍTULO 4.1ELEMENTOS									2.428,51
SUBCAPÍTULO 4.2BOMBAS									
IFD010	u Bomba FLYGT 3153 SH 274 15 kW Suministro e instalación de Bomba picadora sumergible para abono líquido, desechos de pescado o aguas residuales muy contaminadas y sedimentos FLYGT 3153 SH 274, con una potencia nominal total de 15 kW, 2900 r.p.m. nominales, alimentación trifásica (400V/50Hz), aislamiento clase H, bancada. Disposición con pozo húmedo semipermanente con bomba instalada en dos barras guía con conexión automática de descarga. Incluso p/p de tubos entre los distintos elementos y accesorios. Accesorios para instalación tipo "P", incluido tubo guía, zócalo, soporte y válvula de retención. Totalmente montado, conexionado y puesto en marcha por la empresa instaladora para la comprobación de su correcto funcionamiento.						2,00	8.244,74	16.489,48
ICU030	m Colector con válvulas de corte y retención Suministro e instalación de colector PE 50 de color negro, de 200 mm de diámetro nominal, con conexiones principales para 2 bombas, incluido válvula de corte para cada una y válvula de retención. Presión de trabajo 6 bar, presión máxima 10 bar, para colocación en sala técnica, con conjunto de soportes. Totalmente montado, conexionado y probado.						1,00	1.174,87	1.174,87
UPC020	u Panel control bombas FLYGT EPE Suministro e instalación de panel de control trifásico para el funcionamiento manual y automático de dos bombas hasta 15 kW, con reguladores de nivel Flygt ENM-10. El panel incluye un contactor con relé de sobrecarga térmica y un transformador de tensión de control de 24 VCA para circuitos de control interno. La envolvente es de tipo montado en la pared y realizado en fábrica, con puertas con bisagras y juntas que no se pueden abrir sin una llave o herramienta aparte. Grado de protección IP 66; el material es chapa de acero de 1,5 mm esmaltada con pintura en polvo. Los paneles están contruidos para la instalación en interiores con un grado total de protección IP43 (debido a los componentes montados en la parte frontal), pero opcionalmente se pueden pedir para funcionamiento en exteriores con un grado total de protección IP66. Incluye boyas de regulación. Incluye amperímetro y cuentahoras de funcionamiento. Totalmente instalado y en funcionamiento.						1,00	1.519,67	1.519,67
TOTAL SUBCAPÍTULO 4.2BOMBAS									19.184,02

PRESUPUESTO Y MEDICIONES

CÓDIGO	RESUMEN	UDS	LONGITUD	ANCHURA	ALTURA	PARCIALES	CANTIDAD	PRECIO	IMPORTE
SUBCAPÍTULO 4.3CONDUCCIÓN									
URD010	<p>m Tubería de impulsión 200mm</p> <p>Suministro e instalación de tubería de polietileno PE 50 de color negro, de 200 mm de diámetro exterior, PN=10 atm, enterrada, colocada sobre lecho de arena de 10 cm de espesor, debidamente compactada y nivelada con pisón vibrante de guiado manual, relleno lateral compactando hasta los riñones y posterior relleno con la misma arena hasta 10 cm por encima de la generatriz superior de la tubería, sin incluir la excavación ni el posterior relleno principal de las zanjas. Incluso p/p de accesorios de conexión. Totalmente montada, conexionada y probada.</p>						280,00	46,37	12.983,60
U02TA00221	<p>m Tub PVC corrugat Ø315mm</p> <p>Tub de PVC corrugat, tipus Sanecor o similar, color teula, de 315 mm de diámetro nominal, col·locat, inclòs unió mitjançant copa llisa i junta elàstica, llit d'arena de 15 cm, reblert d'arena lateral de 20 cm i superior de 30 cm</p>						3,00	21,26	63,78
TOTAL SUBCAPÍTULO 4.3CONDUCCIÓN									13.047,38
TOTAL CAPÍTULO 5.IMPULSION.....									34.659,91

PRESUPUESTO Y MEDICIONES

CÓDIGO	RESUMEN	UDS	LONGITUD	ANCHURA	ALTURA	PARCIALES	CANTIDAD	PRECIO	IMPORTE
CAPÍTULO 6.ELECTRICID									
SUBCAPÍTULO 4.1 CUADRO									
IEI120	<p>u Cuadro eléctrico trifásico para impulsora</p> <p>Suministro e instalación de cuadro eléctrico para impulsora, protegido por 1 magnetotérmico principal trifásico de 50 A compuesto de: 2 interruptores automáticos magnetotérmicos de 16 A (2P), 3 interruptores automáticos magnetotérmicos de 10 A (2P), 2 interruptor magnetotérmico de 50 A (4P), 2 interruptor magnetotérmico de 30 A (4P), 2 interruptor diferencial de 40 A, 30 mA (2P), 2 interruptores diferenciales de 40 A, 30 mA (4P). Según esquema de proyecto. Totalmente montado, conexionado y probado.</p>						1,00	1.798,89	1.798,89
TOTAL SUBCAPÍTULO 4.1 CUADRO.....									1.798,89
SUBCAPÍTULO 4.2 CANALIZA									
IDA010E	<p>m Canalización tubo superficie 20mm</p> <p>Suministro e instalación fija en superficie de canalización de tubo de PVC, serie B, de 20 mm de diámetro. Incluso accesorios y piezas especiales.</p>						60,00	4,13	247,80
IDA010F	<p>m Canalización tubo superficie 40mm</p> <p>Suministro e instalación fija en superficie de canalización de tubo de PVC, serie B, de 40 mm de diámetro y 3 mm de espesor. Incluso accesorios y piezas especiales.</p>						35,00	5,07	177,45
TOTAL SUBCAPÍTULO 4.2 CANALIZA									425,25
SUBCAPÍTULO 4.3 CABLES									
IDA010a	<p>m Cable afumex 3G2.5</p> <p>Cable eléctrico multiconductor, Afumex Class 1000 V (AS) "PRYSMIAN", de fácil pelado y tendido (ahorro del 30% del tiempo de mano de obra), tipo RZ1-K (AS), tensión nominal 0,6/1 kV, de alta seguridad en caso de incendio (AS), reacción al fuego clase Cca-s1b,d1,a1, con conductores de cobre recocido, flexible (clase 5), de 3G2,5 mm² de sección, aislamiento de polietileno reticulado (XLPE), de tipo DIX3, cubierta de poliolefina termoplástica, de tipo Afumex Z1, de color verde.</p>						28,00	2,39	66,92
IDA010C	<p>m Cable afumex 5G10</p> <p>Cable eléctrico multiconductor, Afumex Class 1000 V (AS) "PRYSMIAN", de fácil pelado y tendido (ahorro del 30% del tiempo de mano de obra), tipo RZ1-K (AS), tensión nominal 0,6/1 kV, de alta seguridad en caso de incendio (AS), reacción al fuego clase Cca-s1b,d1,a1, con conductores de cobre recocido, flexible (clase 5), de 5G10 mm² de sección, aislamiento de polietileno reticulado (XLPE), de tipo DIX3, cubierta de poliolefina termoplástica, de tipo Afumex Z1, de color verde.</p>						24,00	7,76	186,24
IDA010J	<p>m Cable afumex 5G25</p> <p>Cable eléctrico multiconductor, Afumex Class 1000 V (AS) "PRYSMIAN", de fácil pelado y tendido (ahorro del 30% del tiempo de mano de obra), tipo RZ1-K (AS), tensión nominal 0,6/1 kV, de alta seguridad en caso de incendio (AS), reacción al fuego clase Cca-s1b,d1,a1, con conductores de cobre recocido, flexible (clase 5), de 5G25 mm² de sección, aislamiento de polietileno reticulado (XLPE), de tipo DIX3, cubierta de poliolefina termoplástica, de tipo Afumex Z1, de color verde.</p>						10,00	15,62	156,20

PRESUPUESTO Y MEDICIONES

CÓDIGO	RESUMEN	UDS	LONGITUD	ANCHURA	ALTURA	PARCIALES	CANTIDAD	PRECIO	IMPORTE
IDA010Z	<p>m Cable afumex 3G1.5</p> <p>Cable eléctrico multiconductor, Afumex Class 1000 V (AS) "PRYSMIAN", de fácil pelado y tendido (ahorro del 30% del tiempo de mano de obra), tipo RZ1-K (AS), tensión nominal 0,6/1 kV, de alta seguridad en caso de incendio (AS), reacción al fuego clase Cca-s1b,d1,a1, con conductores de cobre recocido, flexible (clase 5), de 3G2,5 mm² de sección, aislamiento de polietileno reticulado (XLPE), de tipo DIX3, cubierta de poliolefina termoplástica, de tipo Afumex Z1, de color verde.</p>						30,00	2,05	61,50
IEP010	<p>u Toma de tierra a estructura de hormigón</p> <p>Suministro e instalación de red de toma de tierra para estructura de hormigón del edificio compuesta por 13 m de cable conductor de cobre desnudo recocido de 35 mm² de sección para la línea principal de toma de tierra del edificio, enterrado a una profundidad mínima de 80 cm, 10 m de cable conductor de cobre desnudo recocido de 35 mm² de sección para la línea de enlace de toma de tierra y 1 pica para red de toma de tierra formada por pieza de acero cobreado con baño electrolítico de 15 mm de diámetro y 2 m de longitud, enterrada a una profundidad mínima de 80 cm. Incluso punto de separación pica-cable, soldaduras aluminotérmicas, registro de comprobación y puente de prueba. Totalmente montada, conexionada y probada.</p>						1,00	192,30	192,30
TOTAL SUBCAPÍTULO 4.3 CABLES									663,16
SUBCAPÍTULO 4.4 EQUIPOS									
III010	<p>u Luminaria de superficie con 2 fluorescentes, de 1276x170 mm</p> <p>Suministro e instalación en la superficie del techo de luminaria, de 1276x170x100 mm, para 2 lámparas fluorescentes TL de 36 W, con cuerpo de poliéster reforzado con fibra de vidrio; reflector interior de chapa de acero, acabado termoesmaltado, de color blanco; difusor de metacrilato; balasto magnético; protección IP 65 y rendimiento mayor del 65%. Incluso lámparas.</p>						3,00	60,69	182,07
D1902.0080	<p>u punto de luz simple</p> <p>Punto de luz sencillo a uno o varios receptores en techo, pared o suelo, realizado con conductor ES07Z1-K(AS), de 1,5 mm² de sección, tubo flexible del diámetro reglamentario, entre caja de registro más próxima y ubicación del punto de luz, incluyendo caja registro, caja mecanismo universal con tornillo, interruptor unipolar con tecla y marco respectivo, incluso p/p de soportación, pequeño material de montaje y mano de obra totalmente instalado</p>						1,00	59,54	59,54
IEM060	<p>u Base de toma de corriente 16A</p> <p>Suministro e instalación de base de toma de corriente con contacto de tierra (2P+T), tipo Schuko, gama básica, intensidad asignada 16 A, tensión asignada 250 V, con tapa, de color blanco y marco embellecedor para un elemento, de color blanco, empotrada, sin incluir la caja de mecanismo. Totalmente montada, conexionada y probada.</p>						4,00	13,40	53,60
IOA020	<p>u Luminaria de emergencia de superficie LED</p> <p>Suministro e instalación en superficie de luminaria de emergencia, con led de 2 W, flujo luminoso 118 lúmenes, carcasa de 154,5x154,5x44 mm, clase I, protección IP 20, con baterías de Ni-Cd de alta temperatura, autonomía de 1 h, alimentación a 230 V, tiempo de carga 12 h. Incluso accesorios y elementos de fijación.</p>						2,00	260,23	520,46
TOTAL SUBCAPÍTULO 4.4 EQUIPOS.....									815,67
TOTAL CAPÍTULO 6.ELECTRICID									3.702,97
TOTAL.....									57.508,57

RESUMEN DE PRESUPUESTO

CAPITULO	RESUMEN		EUROS	%
1.DEMOLICION			2.277,10	3,96
-1.1 DEMOL	-.....	2.277,10		
2.MOV TIERRAS			4.354,70	7,57
-2.1EXCAVACION	-.....	1.290,36		
-2.1ZANJAS	-.....	3.064,34		
3.FERMS			3.154,38	5,49
-3.1MESCLES BI	-.....	1.171,63		
-3.2ACERA	-.....	1.982,75		
4.H.POZO BOMB			9.359,51	16,27
5.IMPULSION			34.659,91	60,27
-4.1ELEMENTOS	-.....	2.428,51		
-4.2BOMBAS	-.....	19.184,02		
-4.3CONDUCCIÓN	-.....	13.047,38		
6.ELECTRICID			3.702,97	6,44
-4.1 CUADRO	-.....	1.798,89		
-4.2 CANALIZA	-.....	425,25		
-4.3 CABLES	-.....	663,16		
-4.4 EQUIPOS	-.....	815,67		
TOTAL EJECUCIÓN MATERIAL			57.508,57	
		13,00 % Gastos generales.....	7.476,11	
		6,00 % Beneficio industrial	3.450,51	
SUMA DE G.G. y B.I.			10.926,62	
		21,00 % I.V.A.	14.371,39	
TOTAL PRESUPUESTO CONTRATA			82.806,58	
TOTAL PRESUPUESTO GENERAL			82.806,58	

Asciende el presupuesto general a la expresada cantidad de OCHENTA Y DOS MIL OCHOCIENTOS SEIS EUROS con CINCUENTA Y OCHO CÉNTIMOS

, a Mayo 2020.

El promotor

La dirección facultativa



AJUNTAMENT DE SANTANYÍ
Tel. 971653002 / fax 971163007
Plaça Major, 12
07650 Santanyí – Illes Balears

RESUMEN PRESUPUESTO PARA LA ADMINISTRACIÓN

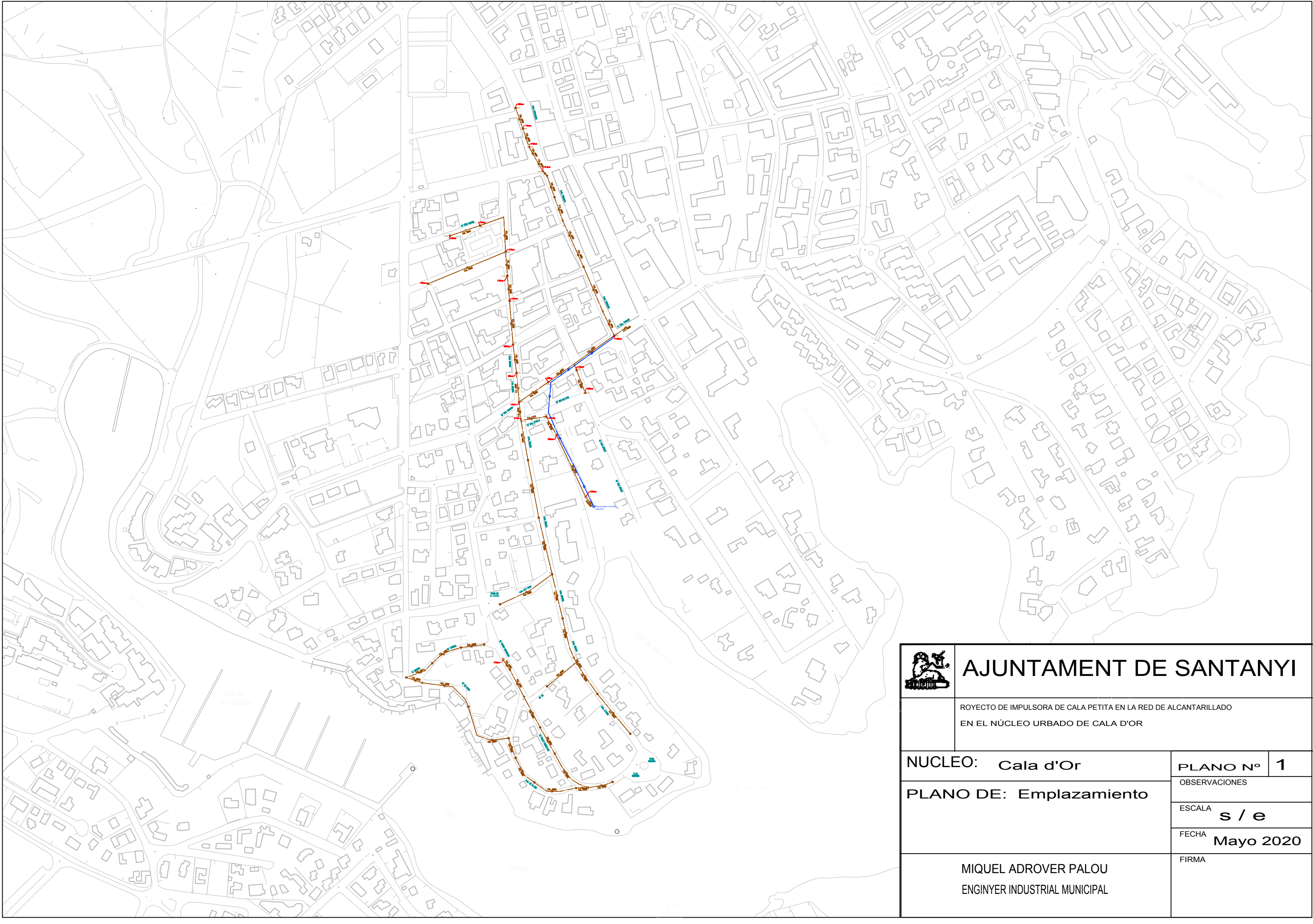
TOTAL EJECUCION MATERIAL		57.508,57 €
GASTOS GENERALES	13%	7.476,11 €
BENEFICIO INDUSTRIAL	6%	3.450,51 €
<hr/>		
BASE IMPONIBLE		68.435,19 €
IVA	21%	14.371,39 €
TOTAL EJECUCION POR CONTRATA		82.806,58 €
SUPLIDOS COSTE DE RESIDUOS DE CONSTRUCCIÓN (Ficha residuos)		1.235,00 €
IVA	10%	123,50 €
TOTAL SUPLIDOS RESIDUOS		1.358,50 €
TOTAL PRESUPUESTO PARA LA ADMINISTRACIÓN		84.165,08 €

Asciende el presupuesto para conocimiento de la administración a ochenta y cuatro mil ciento sesenta y cinco euros con ocho céntimos

En Santanyí a 26 de mayo de 2020

El ingeniero industrial municipal

Miquel Adrover Palou



AJUNTAMENT DE SANTANYI

ROYECTO DE IMPULSORA DE CALA PETITA EN LA RED DE ALCANTARILLADO
EN EL NÚCLEO URBADO DE CALA D'OR

NUCLEO: Cala d'Or

PLANO N° 1

PLANO DE: Emplazamiento

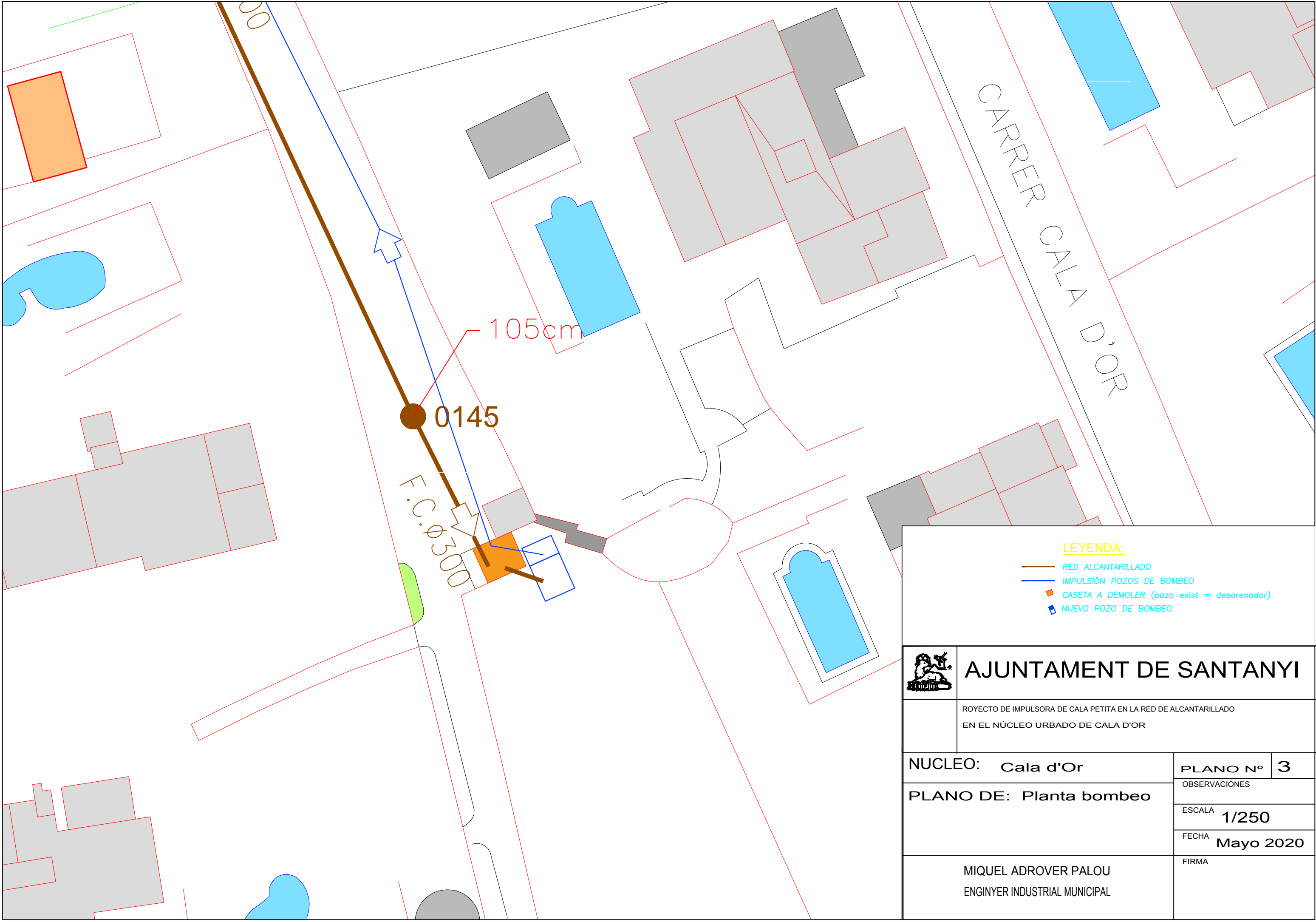
OBSERVACIONES

ESCALA **s / e**

FECHA **Mayo 2020**

MIQUEL ADROVER PALOU
ENGINYER INDUSTRIAL MUNICIPAL

FIRMA



LEYENDA:

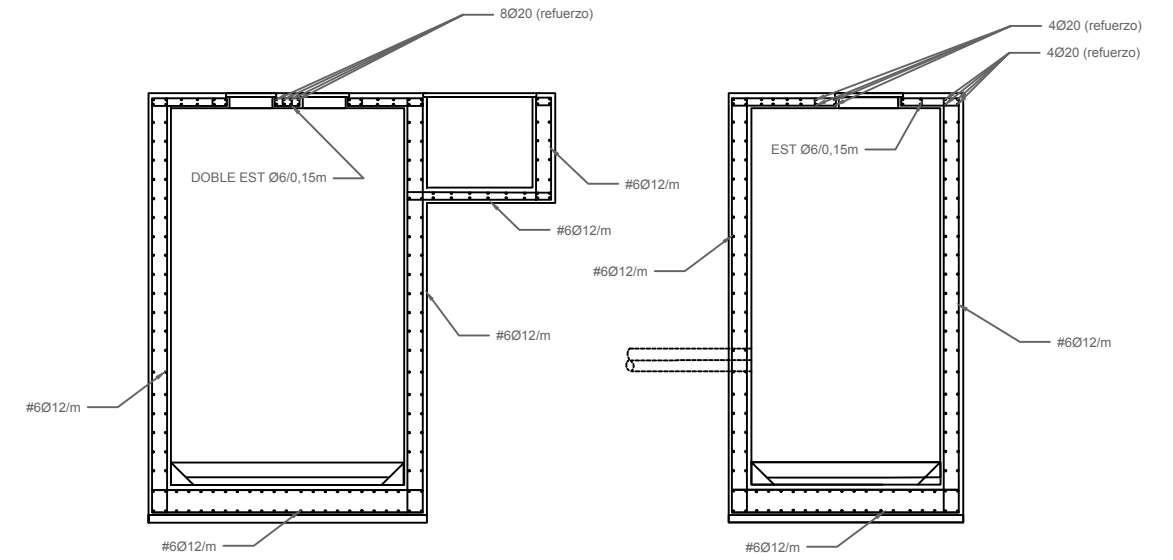
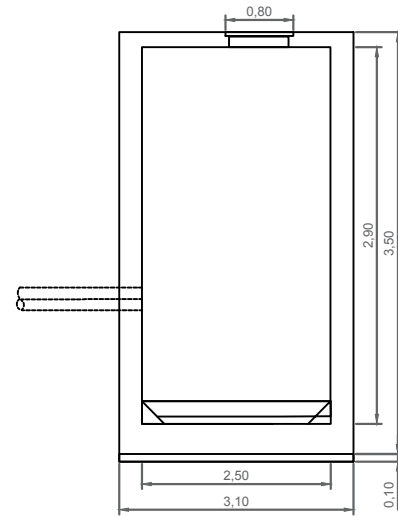
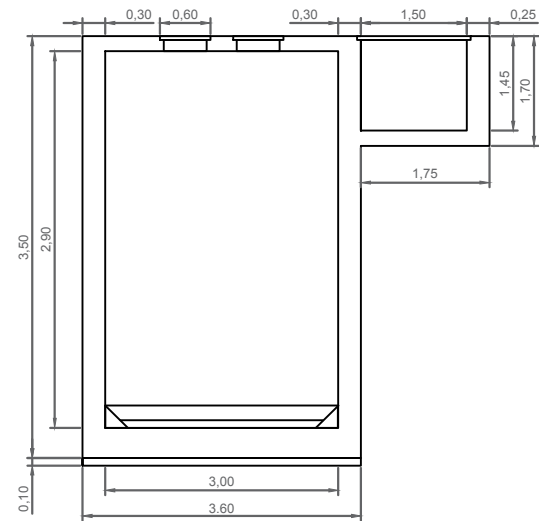
- RED ALCANTARILLADO
- IMPULSIÓN POZOS DE BOMBEO
- CASETA A DEMOLER (pozo exist = desarenador)
- NUEVO POZO DE BOMBEO



AJUNTAMENT DE SANTANYI

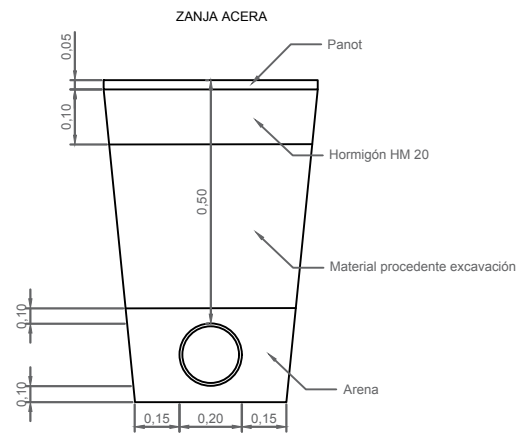
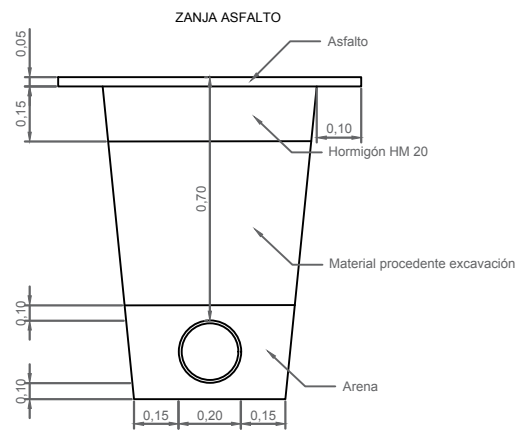
ROYECTO DE IMPULSORA DE CALA PETITA EN LA RED DE ALCANTARILLADO
EN EL NÚCLEO URBADO DE CALA D'OR

NUCLEO: Cala d'Or PLANO DE: Planta bombeo	PLANO N° 3
	OBSERVACIONES
	ESCALA 1/250
	FECHA Mayo 2020
MIQUEL ADROVER PALOU ENGINYER INDUSTRIAL MUNICIPAL	FIRMA

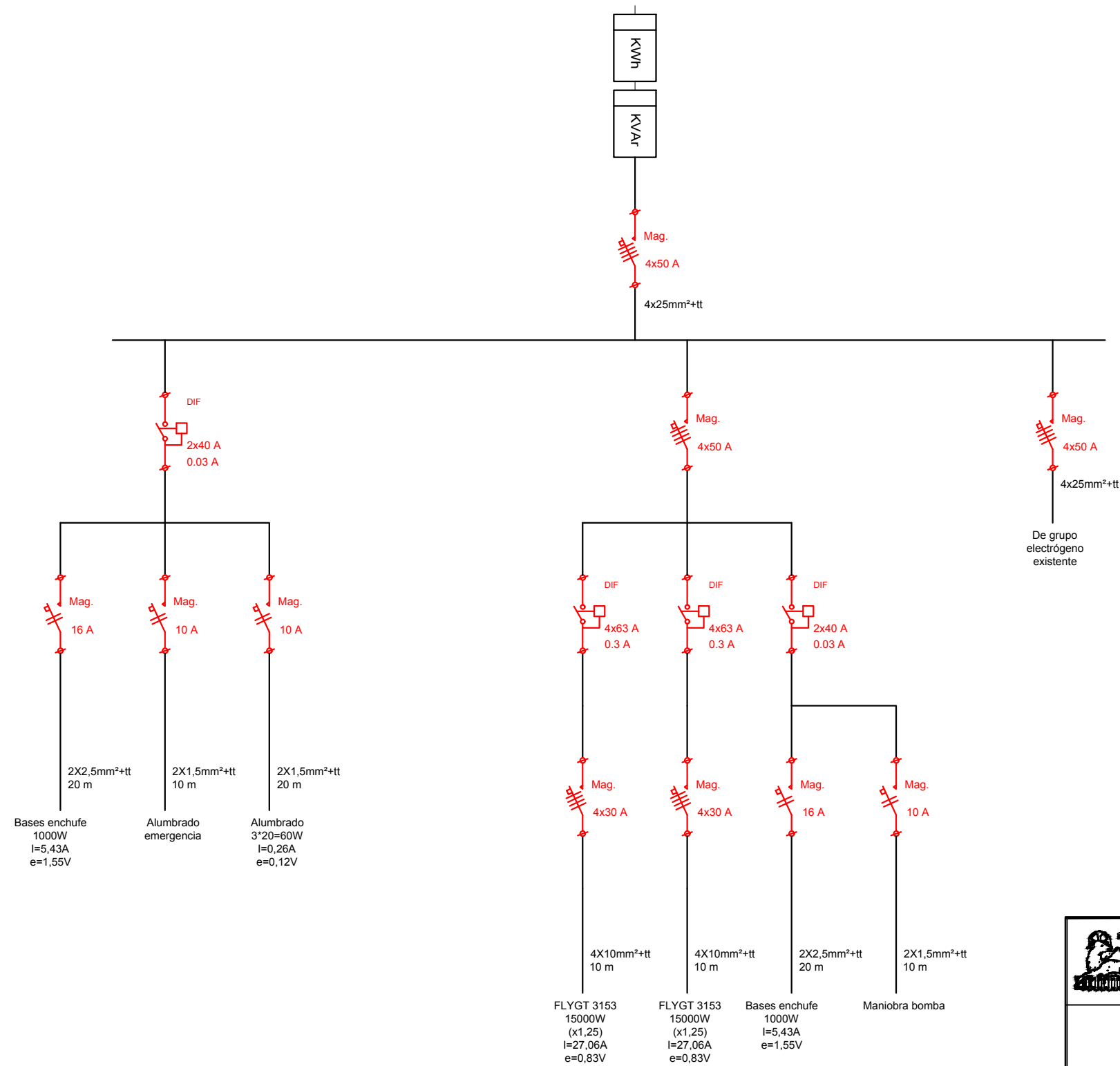


CUADRO DE CARACTERISITICAS SEGUN E.H.E.

ELEMENTO	LOCALIZACION	ESPECIFICACION DEL ELEMENTO	NIVEL DE CONTROL	COEFICIENTE DE PONDERACION			RECUBRIMIENTO
				γ_c	γ_s	γ_f	
HORMIGON	ARMADO	HA-30/B/25/II b	NORMAL	1.5			5 cm
ACERO	ARMADO	B 500 S	NORMAL		1.15		
EJECUCION	TODA LA OBRA		NORMAL			1.6	



	AJUNTAMENT DE SANTANYI	
	ROYECTO DE IMPULSORA DE CALA PETITA EN LA RED DE ALCANTARILLADO EN EL NÚCLEO URBADO DE CALA D'OR	
NUCLEO: Cala d'Or		PLANO N° 4
PLANO DE: Detalles y secciones		OBSERVACIONES
		ESCALA s / e
		FECHA Mayo 2020
MIQUEL ADROVER PALOU ENGINYER INDUSTRIAL MUNICIPAL		FIRMA



	<h1>AJUNTAMENT DE SANTANYI</h1>	
	ROYECTO DE IMPULSORA DE CALA PETITA EN LA RED DE ALCANTARILLADO EN EL NÚCLEO URBADO DE CALA D'OR	
NUCLEO: Cala d'Or	PLANO N°	5
PLANO DE: Esquema eléctrico	OBSERVACIONES	
	ESCALA	s / e
	FECHA	Mayo 2020
MIQUEL ADROVER PALOU ENGINYER INDUSTRIAL MUNICIPAL		FIRMA